

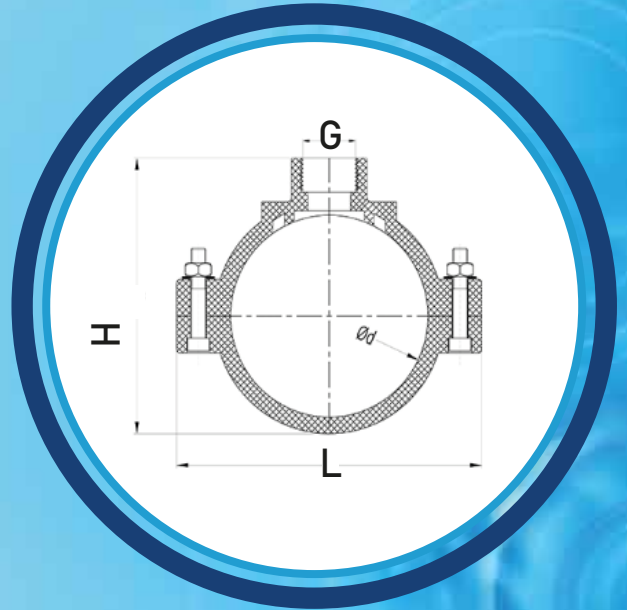
FICHA TÉCNICA

Collar PP para derivación Irriplast



MEDIDAS

DxG	H	L	PN
25x1/2"	61	75	16
25x3/4"	61	75	16
32x1/2"	60	80	16
32x3/4"	61	84	16
32x1"	57	90	16
40x1"	70	90	16
50x1/2"	75	90	16
50x3/4"	80	90	16
50x1"	81	90	16
63x1/2"	92	96	16
63x3/4"	92	96	16
63x1"	92	104	16
75x3/4"	115	106	16
90x2"	126	133	16
110x2"	150	162	16
160x1"	205	200	16
160x2"	207	207	16
160x3"	220	205	16
160x4"	235	207	16
200x4"	283	260	16
250x2"	222	310	16
250x3"	320	320	16
250x4"	325	325	16



ESPECIFICACIONES

- Cuerpo fabricado en polipropileno (PP).
- Tornillería con cabeza hexagonal M-8.
- O-Ring: Nitrilo NBR.
- Salidas en rosca BSPT
- Resistente al impacto.

FICHA TÉCNICA

Collar PP para derivación Irriplast



MATERIALES

Partes	Material
A Cuerpo y tapa	Copolímero de polipropileno masterizado negro, con un alto nivel de estabilización a los rayos UV
B Junta	Caucho elastomérico de acrilonitrilo (NBR)
C Pernos	Tornillos y tuercas de acero inox



APLICACIONES

1. Ingeniería de estructuras
2. Sistema de suministro de agua
3. para riego agrícola

Normas

PE: EN 12201, ISO 3607, ISO 14236, DIN 8072, DIN 8074, UNI 1090010.

PP: ISO 3609, DIN 8077, UNI 8318.

PAUTAS BÁSICAS DE INSTALACIÓN

Después de ubicar el área de la tubería donde desea usar el accesorio, prepare el asiento de la abrazadera, los pernos y la junta de caucho.

Coloque la parte inferior del sillín en la posición exacta que desee.

Después de insertar la junta de caucho en su asiento adecuado, coloque la parte superior del sillín y comience a atornillar los pernos.

Atornille los pernos con las herramientas correctas para asegurarse de que la silleta esté ajustada a la tubería.

Una vez que esté seguro, taladre la tubería perpendicularmente dentro del espacio de salida.

Una vez completado el orificio, la parte roscada está lista para ser conectada