

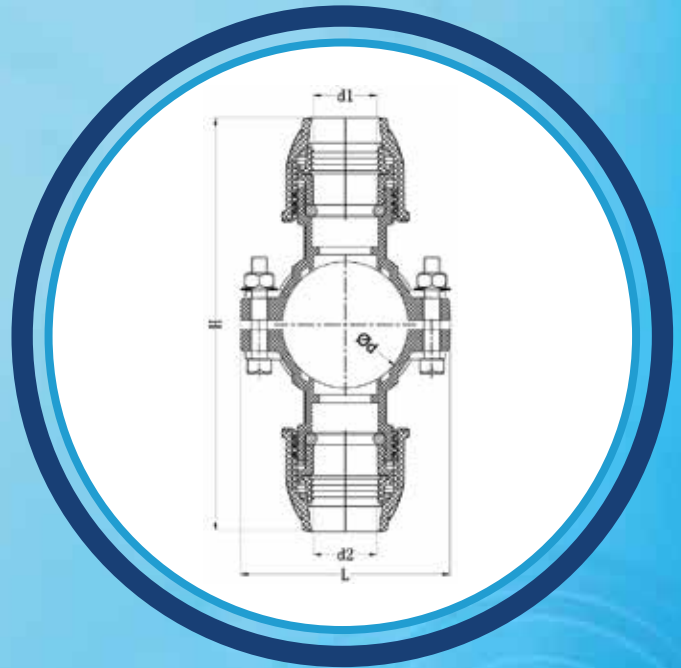
FICHA TÉCNICA

Collar PP Doble Derivación



MEDIDAS

DN	H	L	PN
63x25	103	158	16
63x32	103	182	16



ESPECIFICACIONES

- Presión de trabajo: 230 PSI (PN16).
- Conexiones rápidas y seguras.
- Libre de corrosión y óxido.
- Cuerpo y tuercas en polipropileno con alta resistencia a los rayos U.V

PRESIONES DE TRABAJO

los racores de compresión permiten la máxima presión de trabajo(PN~PFA*), de 16 bar(UNI 9562) para los diámetros de 16mm a 63mm y PN10 bar para diámetros de 75mm a 110mm, a la temperatura de 20°C.la máxima admisible de presiones de trabajo relacionados con la duración de la presión y temperatura..



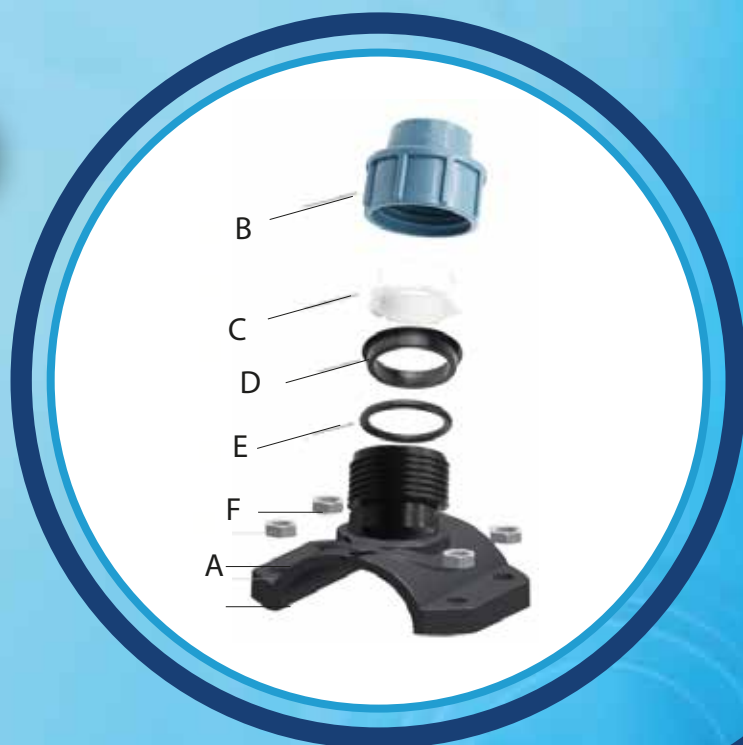
FICHA TÉCNICA

Collar PP Doble Derivación



MATERIALES

Partes		Material
A	Cuerpo y Tapa	Co-polímero de polipropileno (PP-B) de las propiedades mecánicas excepcionales incluso a alta temperatura.
D	Bloqueo de Bush	Material de polipropileno
B	Tuerca	Polipropileno con tinte, maestro de la alta estabilidad a los rayos UV and solididad al calor (grado según norma DIN54004)
C	Anillo de fijación	Resina Polyacetil (POM) con una alta resistencia mecánica y la dureza
E	Junta tórica	Elastomérica especial caucho acrilonitrilo (EPDM) para uso alimentario
F	Pernos	Tornillos y tuercas de acero Inox



APLICACIONES

- Manguera de polietileno de baja y alta densidad.
- Montajes de sistemas de riego.
- Acometidas domiciliarias de tuberías de PVC

Normas

Dimensiones: UNI 9561
Presión de trabajo: UNI 9562, DIN 8076-3, norma ISO 14236, BRL-K03.
Tubos de polietileno (PE): UNI 7990, DIN 8074, UNI EN 12201
Temas: UNI ISO7/1, UNI EN 10026-1, ANSI ASME B1-20.1
Bridas: DIN 2501-1, UNI EN 1452-3 7005-2.es

PAUTAS BÁSICAS DE INSTALACIÓN

- 1) Tomar la medida (con un utensilio adecuado) desde el fondo-tope del cuerpo de accesorio hasta la tuerca completamente roscada. Marcar la medida en el tubo.
- 2) Aflojar (desenroscar) la tuerca unas 2 vueltas y colocar el tubo hasta que la marca hecha en él entre por la tuerca.
- 3) Apretar (roscar) la tuerca con la mano. Asegurarla con dos llaves (sujetando la tuerca y el cuerpo) para el apriete total del accesorio.