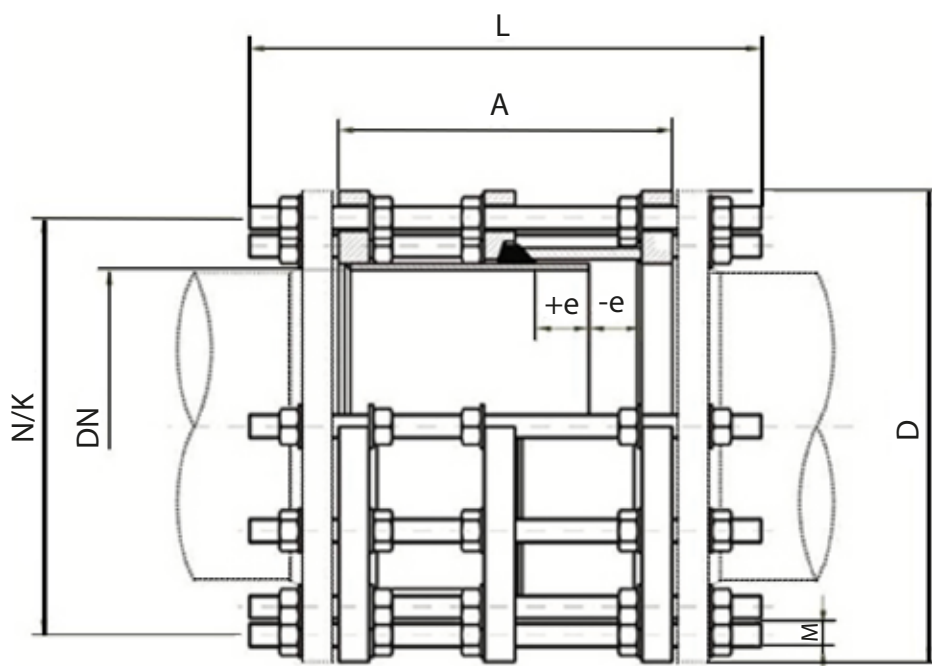


# FICHA TÉCNICA

## Junta de Desmontaje



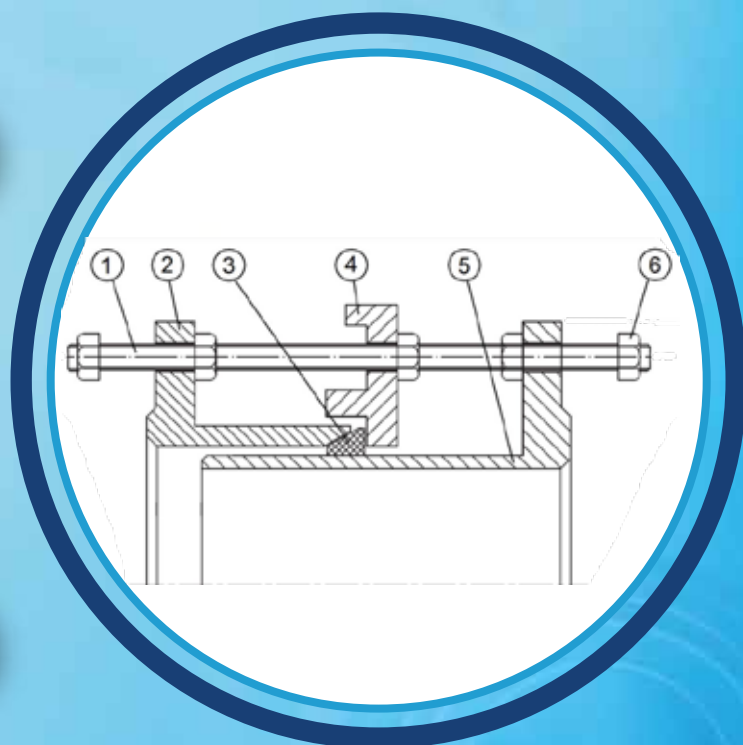
## MEDIDAS

DN mm	PN	A mm	Ø D mm	Ø K mm	Tirantes			Peso kg	+e mm	-e mm
					N	M	L			
80	10 / 16	200	200	160	8	M16	330	21	30	30
100	10 / 16	200	220	180	8	M16	330	22	30	30
150	10 / 16	200	285	240	8	M20	330	37	30	30
200	16	280	340	295	8	M20	430	53	40	40
250	10 / 16	280	395	350	12	M20	430	72	40	40
300	10 / 16	280	445	400	12	M20	430	81	40	40
350	10 / 16	280	505	460	12	M20	430	109	40	40
400	10 / 16	280	565	515	14	M24	450	150	40	40



### MATERIALES

Pos.	Descripción	Material
1	Varilla apriete	Acero 8.8 inox
2	Virola exterior	Fundición dúctil GJS-500-7
3	Junta	Caucho EPDM
4	Brida central	Fundición dúctil GJS-500-7
5	Virola interior	Fundición dúctil GJS-500-7
6	Tuerca	Acero 8.8 inox



### DESCRIPCIÓN

Los carretes de desmontaje AVK están diseñados para compensar el desplazamiento axial de una tubería durante la instalación y el desmontaje. Esto permite una fácil instalación y desmontaje de tuberías y accesorios o equipos como válvulas, medidores y bombas.

### CARACTERÍSTICAS

- Diseñado con tres bridas con varillas; la brida central aplica compresión en el sello a través de las varillas.
- 50 mm de tolerancia
- Fundición dúctil con revestimiento de epoxi.
- Varillas de acero inoxidable
- Bridas y orificios según EN1092-2 (ISO 7005-2), PN16

