

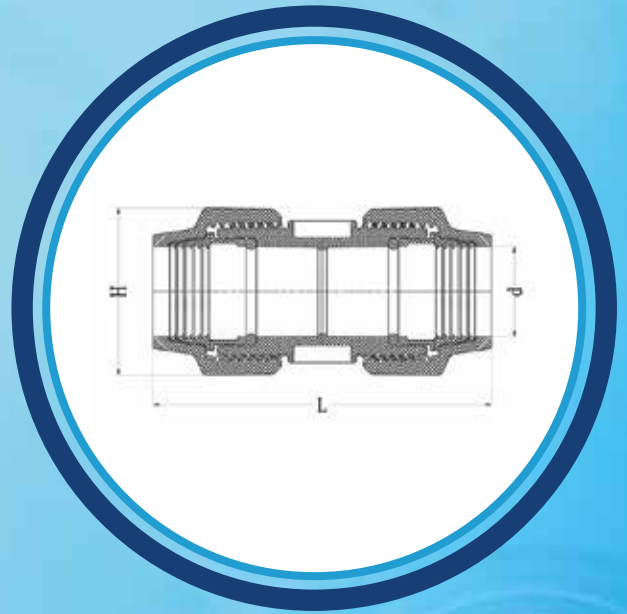
# FICHA TÉCNICA

## Manguito de Compresión



### MEDIDAS

DxD	H	L	PN
20x20	47	106	16
25x25	64	118	16
32x32	62	125	16
40x40	80	157	16
50x50	90	170	16
63x63	117	216	16
75x75	129	276	16
90x90	147	310	16
110x110	182	290	16



### ESPECIFICACIONES

- Presión de trabajo: 230 PSI (PN16).
- Conexiones rápidas y seguras.
- Libre de corrosión y óxido.
- Cuerpo y tuercas en polipropileno con alta resistencia a los rayos U.V

### PRESIONES DE TRABAJO

los racores de compresión permiten la máxima presión de trabajo(PN~PFA\*), de 16 bar(UNI 9562) para los diámetros de 16mm a 63mm y PN10 bar para diámetros de 75mm a 110mm, a la temperatura de 20°C.la máxima admisible de presiones de trabajo relacionados con la duración de la presión y temperatura..



# FICHA TÉCNICA

## Manguito de Compresión



### MATERIALES

Partes		Material
A	Cuerpo	Co-polímero de polipropileno (PP-B) de las propiedades mecánicas excepcionales incluso a alta temperatura.
D	Bloqueo de Bush	Material de polipropileno
B	Tuerca	Polipropileno con tinte, maestro de la alta estabilidad a los rayos UV y resistencia al calor (grado según norma DIN54004)
C	Anillo de fijación	Resina Polyacetal (POM) con una alta resistencia mecánica y la dureza
E	Junta tórica	Elastomérica especial caucho acrilonitrilo (EPDM) para uso alimentario



### APLICACIONES

- Manguera de polietileno de baja y alta densidad.
- Montajes de sistemas de riego.
- Acometidas domiciliarias de tuberías de PVC

### Normas

Dimensiones: UNI 9561  
Presión de trabajo: UNI 9562, DIN 8076-3, norma ISO 14236, BRL-K03.  
Tubos de polietileno (PE): UNI 7990, DIN 8074, UNI EN 12201  
Temas: UNI ISO7/1, UNI EN 10026-1, ANSI ASME B1-20.1  
Bridas: DIN 2501-1, UNI EN 1452-3 7005-2.es

### PAUTAS BÁSICAS DE INSTALACIÓN

- 1) Tomar la medida (con un utensilio adecuado) desde el fondo-tope del cuerpo de accesorio hasta la tuerca completamente roscada. Marcar la medida en el tubo.
- 2) Aflojar (desenroscar) la tuerca unas 2 vueltas y colocar el tubo hasta que la marca hecha en él entre por la tuerca.
- 3) Apretar (roscar) la tuerca con la mano. Asegurarla con dos llaves (sujetando la tuerca y el cuerpo) para el apriete total del accesorio.