

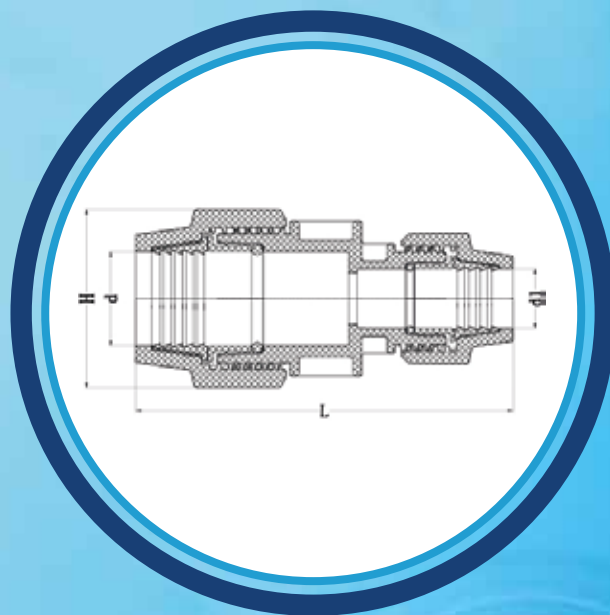
FICHA TÉCNICA

Manguito Reducido



MEDIDAS

D1xD2	H	L	PN
32x25	64	128	16
50x32	91	170	16
63x50	117	203	16
75x63	126	249	16
90x50	151	233	16
90x63	151	235	16
90x75	147	302	16
110x63	173	300	16
110x75	182	275	16
110x90	183	280	16



ESPECIFICACIONES

- Presión de trabajo: 230 PSI (PN16).
- Conexiones rápidas y seguras.
- Libre de corrosión y óxido.
- Cuerpo y tuercas en polipropileno con alta resistencia a los rayos U.V

PRESIONES DE TRABAJO

los racores de compresión permiten la máxima presión de trabajo (PN~PFA*), de 16 bar (UNI 9562) para los diámetros de 16mm a 63mm y PN10 bar para diámetros de 75mm a 110mm, a la temperatura de 20°C. la máxima admisible de presiones de trabajo relacionados con la duración de la presión y temperatura..



FICHA TÉCNICA

Manguito Reducido



MATERIALES

Partes		Material
A	Cuerpo	Co-polímero de polipropileno (PP-B) de las propiedades mecánicas excepcionales incluso a alta temperatura.
D	Bloqueo de Bush	Material de polipropileno
B	Tuerca	Polipropileno con tinte, maestro de la alta estabilidad a los rayos UV y resistencia al calor (grado según norma DIN54004)
C	Anillo de fijación	Resina Polyacetal (POM) con una alta resistencia mecánica y la dureza
E	Junta tórica	Elastomérica especial caucho acrilonitrilo (EPDM) para uso alimentario



APLICACIONES

- Manguera de polietileno de baja y alta densidad.
- Montajes de sistemas de riego.
- Acometidas domiciliarias de tuberías de PVC

Normas

Dimensiones: UNI 9561
Presión de trabajo: UNI 9562, DIN 8076-3, norma ISO 14236, BRL-K03.
Tubos de polietileno (PE): UNI 7990, DIN 8074, UNI EN 12201
Temas: UNI ISO7/1, UNI EN 10026-1, ANSI ASME B1-20.1
Bridas: DIN 2501-1, UNI EN 1452-3 7005-2.es

PAUTAS BÁSICAS DE INSTALACIÓN

- 1) Tomar la medida (con un utensilio adecuado) desde el fondo-tope del cuerpo de accesorio hasta la tuerca completamente roscada. Marcar la medida en el tubo.
- 2) Aflojar (desenroscar) la tuerca unas 2 vueltas y colocar el tubo hasta que la marca hecha en él entre por la tuerca.
- 3) Apretar (roscar) la tuerca con la mano. Asegurarla con dos llaves (sujetando la tuerca y el cuerpo) para el apriete total del accesorio.