

# VÁLVULAS DE RETENCIÓN / CHECK VALVES

## VÁLVULA DE RETENCIÓN DE BOLA PN10 BRIDAS DIN PN-10/16. BALL CHECK VALVE NP10 FLANGES DIN NP-10/16.



**TECFLW**

**TF-BCV-F**



### UTILIZACIÓN / APPLICATION :

Instalaciones con aguas residuales, líquidos cargados o viscosos.  
Waste water, sewage, sticky fluids, raising water.

### CARACTERÍSTICAS GENERALES / GENERAL CHARACTERISTICS :

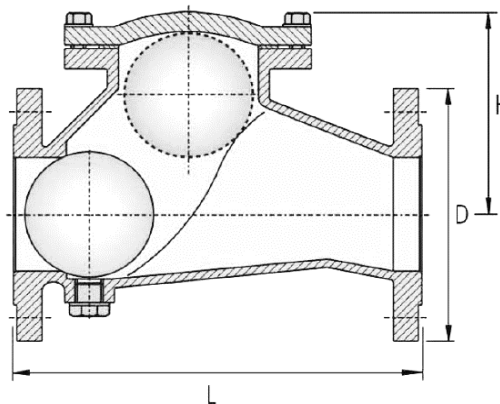
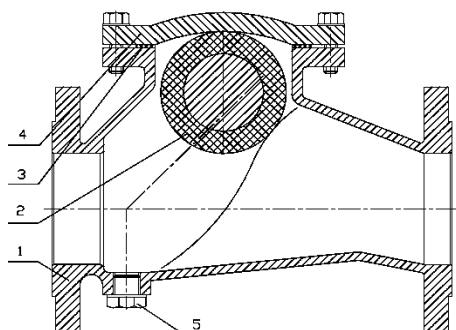
Rango desde DN50 hasta DN400 / Range from ND50 up to ND400 .  
Bola recubierto de elastómero para mejor cierre y resistencia a la corrosión / The rubber ball is totally encapsulated for superior sealing and corrosion resistance.  
Instalación en posición horizontal o vertical / Installation in horizontal or vertical position.  
Baja pérdida de carga / Low head loss.  
Silenciosa / Low noise.  
Cierre 100% estanco / 100% sealing.  
Pintura Epoxi 250 micras RAL 5015 / Epoxy paint 250 microns RAL 5015.

### NORMATIVAS / STANDARDS :

Diseño / Design : BS5153, EN 1074-3.  
Distancia entre caras / Face to Face : EN 558-1 Series 48.  
Montaje entre bridas / Mounting between flanges : PN10/16 EN 1092-2, ISO 7005-2.  
Pruebas de presión: EN 12266-1 Clase A / Pressure Test: EN 12266-1 Rate A.  
Cuerpo / Body : 15 bar. Asiento / Seat : 11 bar.  
Directiva europea 2014/68/UE "Equipos a Presión" Cat.III Módulo H  
EU directive 2014/68/EU Equipements under pressure: Cat. III mod. H.

### CONDICIONES DE SERVICIO / WORKING CONDITIONS:

Máxima presión de trabajo / Maximum Working Pressure : 10 bar.  
Temperatura de trabajo / Working Temperature : - 5 °C / + 80 °C.



### MATERIALES / CONSTRUCTION :

No.	Pieza Part	Material Material
1	Cuerpo Body	F.Ductil GJS500-7 D.Iron GJS500-7
2	Bola Ball	F.Ductil GJS500-7 + NBR D.Iron GJS500-7 + NBR
3	Junta Joint	NBR
4	Tapa Bonnet	F.Ductil GJS500-7 D.Iron GJS500-7
5	Tapón de Purga Purgue Bottom	A.Inox AISI 304 S.Steel 304
	Tornillería Bolts & Nuts	A.Inox A2 (AISI 304) S.Steel A2 (304)

### DIMENSIONES / DIMENSIONS :

DN ND	L	H	Peso Weight
50	200	115	9,40
65	240	124	13,90
80	260	138	15,00
100	300	162	22,60
125	350	202	38,20
150	400	228	47,70
200	500	298	90,90
250	600	368	143,50
300	700	438	221,60
350	800	654	366,70
400	900	584	500,20
500	1100	740	579,90

Las especificaciones del producto están sujetas a modificaciones sin previo aviso. The specifications of the presented products are open to modifications without previous advice.