

VÁLVULAS DE MARIPOSA / BUTTERFLY VALVES

VÁLVULA DE MARIPOSA BIEXCÉNTRICA TF-DE-BFV-F PN16 BRIDAS DIN PN-16 DOUBLE ECCENTRIC BUTTERFLY VALVE TF-DE-BFV-F NP16 FLANGES DIN NP-16



TECFLW

TF-DE-BFV-F16



UTILIZACIÓN / APPLICATION :
Instalaciones y conducciones de agua potable.
Potable Water installations.

CARACTERÍSTICAS GENERALES / GENERAL CHARACTERISTICS :
Válvulas de doble excentricidad / Double Eccentric Butterfly Valves .
Rango desde DN100 hasta DN2000 / Range from ND100 up to ND2000 .
Cierre unidireccional / Tightness in one only way.
Asiento en el dico reemplazable / Replaceable Seat on disc.
Baja pérdida de carga / Low head loss.
Brida superior ISO 5211 / Top Flange according to ISO 5211.
Pintura epoxi 250 micras / Epoxy paint 250 microns RAL5017. .

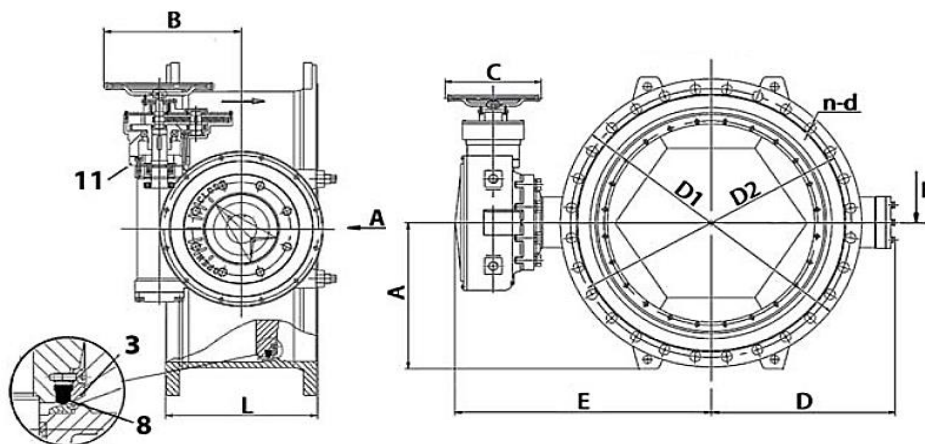
NORMATIVAS / STANDARDS :
Diseño / Design : EN 593
Distancia entre caras / Face to Face : EN 558-1 Serie 14.
Montaje con bridas / Mounting with flanges : PN16 EN 1092-2.
Pruebas de presión / Pressure Test : EN 12266-1:
Cuerpo / Body : 24 bar. Asiento / Seat : 17,5 bar.
Fabricación según requerimientos de la Directiva europea 2014/68/UE "Equipos a Presión" Módulo H
Manufacture acc. to the requirements of the EU directive 2014/68/EU Equipments under pressure: mod. H.

CONDICIONES DE SERVICIO (EPDM) / WORKING CONDITIONS (EPDM):
Máxima presión de trabajo / Maximum Working Pressure : 16 bar.
Temperatura máxima de trabajo / Maximum Working Temperature : -5 °C / +80 °C.



MATERIALES / CONSTRUCTION :

No.	Pieza Part	Material Material
1	Cuerpo Body	F.Ductil GJS500 D.Iron GJS500
2	Disco Disc	F.Ductil GJS500 D.Iron GJS500
3	Anillo Retaining Ring	Acero Steel
4	Eje Stem	A.Inox X20Cr13 S.Steel X20Cr13
5	Eje Stem	A.Inox X20Cr13 S.Steel X20Cr13
6	Cojinete Bearing Bush	Bronce Aluminio Aluminum Bronze
7	Tapa Cover	F.Ductil GJS500 D.Iron GJS500
8	Asiento cierre Sealing Ring	EPDM
9	Junta O-Ring	EPDM
10	Chaveta Key	A.Inox X20Cr13 S.Steel X20Cr13



DIMENSIONES / DIMENSIONS :

DN ND	L	A	B	ØC	D	ØD1	ØD2	E	n-d	Peso Weight
100	190	117	133,2	180	133	220	180	284	8-Ø19	23,00
150	210	147,5	133,2	180	164	285	240	315	8-Ø23	31,00
200	230	175	184	240	198	340	295	392	12-Ø28	52,00
250	250	207,5	253,4	320	230	405	355	488	12-Ø28	90,00
300	270	235	253,4	320	254	460	410	511	12-Ø28	101,00
350	290	265	320	400	295	520	470	607	16-Ø28	153,00
400	310	295	320	400	334	580	525	637	16-Ø31	178,00
450	330	325	320	400	368	640	582	688	20-Ø31	245,00
500	350	362,5	348	400	400	715	650	730	20-Ø34	316,00
600	390	425	348	400	480	840	770	748	20-Ø37	442,00
700	430	460	385	400	563	910	840	840	24-Ø37	613,00
800	470	517,5	385	400	623	1025	950	898	24-Ø41	808,00
900	510	567,5	430	400	698	1125	1050	989	28-Ø41	1130,00
1000	550	635,5	430	400	766	1255	1170	1082	28-Ø44	1404,00
1200	630	747,5	515	400	910,5	1485	1390	1238	32-Ø50	2308,00
1400	710	847,5	813	400	1063	1685	1590	1453	36-Ø50	3735,00
1600	790	970	813	400	1172	1930	1820	1569	36-Ø57	4459,00
1800	870	1010	1025	600	1413	2130	2020	1902	36-Ø57	6207,00
2000	950	1177,5	1025	600	1583	2345	2230	2001	48-Ø62	8338,00

