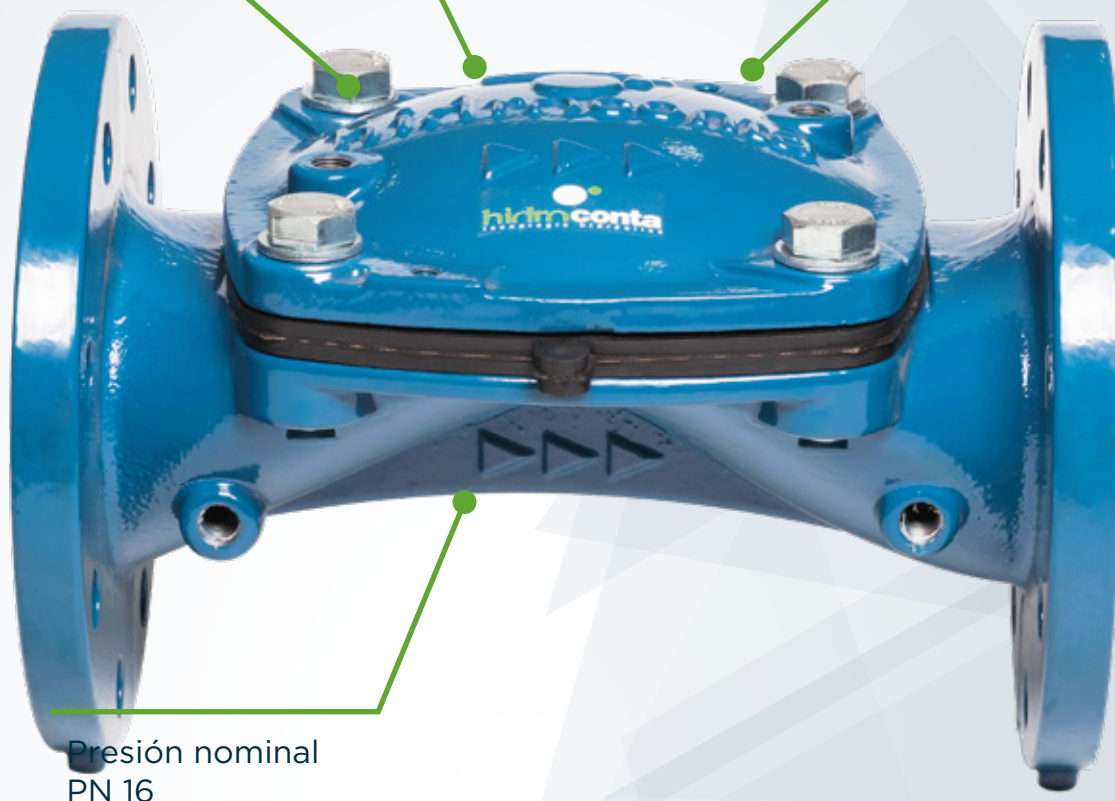


VÁLVULAS



1 leopard

Bajo mantenimiento

Opcional con
muelle internoCalibres:
2" - 3" - 3"R - 4"Presión nominal
PN 16

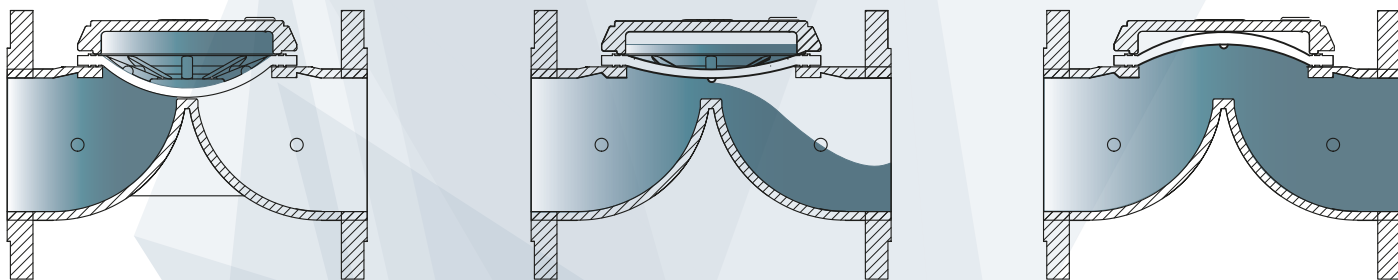
Carácter multifuncional

Las válvulas HIDROVALVE son elementos imprescindibles en cualquier instalación hidráulica debido a su multifuncionalidad. Reducción de presión, limitadora, alivio, aceleradora y regulaciones multifuncionales son algunas de las posibilidades de esta válvula.



Fácil Mantenimiento

Su sencillez de construcción con pocas partes móviles permite un mantenimiento in situ sin necesidad de desmontar la instalación, además garantiza una larga vida útil.



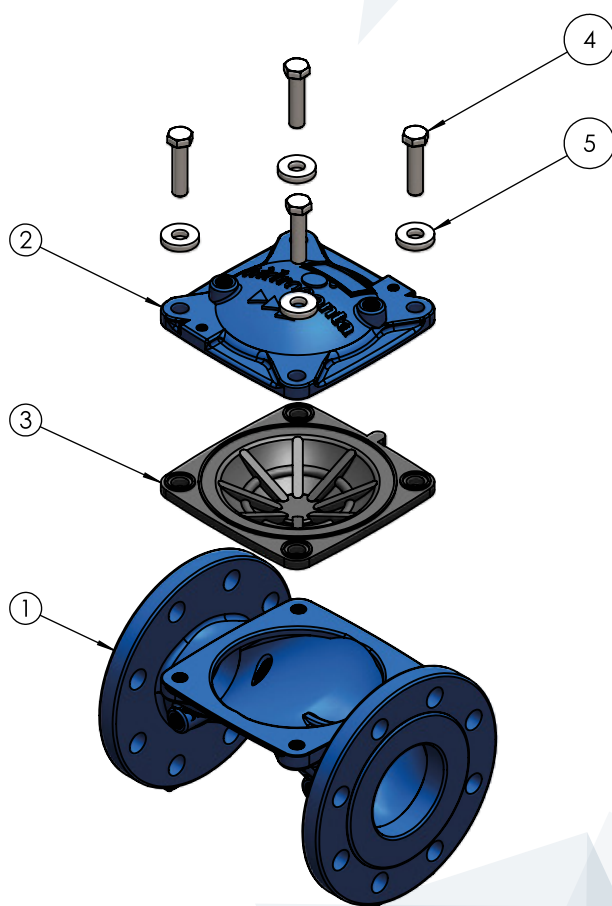
Diseño hidrodinámico

La válvula HIDROVALVE de Hidroconta está desarrollada para eliminar el golpe de ariete por su lenta apertura y cierre. Además, su diseño hidrodinámico disminuye la posible turbulencia interna y su cuerpo genera bajas pérdidas de carga.



Ingeniería del agua

Utiliza la propia energía del fluido circulante, con una sola cámara de activación y donde el cierre está producido por el propio diafragma. El ensamblaje de todos sus componentes constituye un conducto por el que pasará el agua el cual estrangularemos según nos interese a través de diafragma.

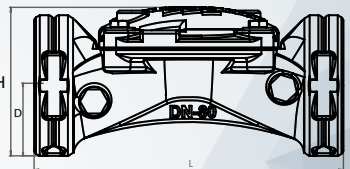


Despiece

N.º	NOMBRE	MATERIAL
1	Cuerpo	Fundición
2	Tapa	Fundición
3	Membrana	Caucho natural
4	Tornillo	Acero cincado
5	Arandela	Acero cincado



Dimensiones

Calibre		L	D	H	Peso	Conexiones	
mm	Pulg.						mm
20	3/4"	184	32	94	3,0	ROSCA BSP 	
25	1"	184	32	94	2,7		
32	1-1/4"	180	31	94	3,1		
40	1-1/2"	180	31	94	2,8		
50	2"	186	38	100	3,2		
65	2-1/2"	186	46	117	3,8		
80	3"	235	55	113	5,4		
50	2"	189	82	166	6,6		BRIDAS PN16 
65	2-1/2"	202	93	186	9,98		
80	3"	250	100	201	10,8		
100	4"	311	110	222	16,2		
125	5"	335	125	250	25,4		
150	6"	410	145	290	51,0		
200	8"	465	170	340	57,0		
250	10"	650	230	460	125,0		
300	12"	650	230	460	137,0		



Especificaciones técnicas

Calibre		Conexión	Presión mínima de trabajo	Presión Máxima	KV	CV
mm	Pulg.					
20	3/4"	Rosca	0,75	16	28,1	32,6
25	1"	Rosca	0,75	16	28,1	32,6
32	1-1/4"	Rosca	0,80	16	65,0	75,4
40	1-1/4"	Rosca	1,10	16	77,0	89,3
50	2"	Rosca	1,20	16	77,0	89,3
65	2-1/2"	Rosca	1,50	16	77,0	89,3
80	3"	Rosca	1,10	16	150	174,0
50	2"	Brida	1,20	16	101,0	117,15
65	2-1/2"	Brida	1,50	16	90,0	104,4
80	3"	Brida	0,95	16	233,0	270,28
100	4"	Brida	0,85	16	328,0	380,48
125	5"	Brida	2,30	16	220,0	255,2
150	6"	Brida	1,60	16	360,0	417,6
200	8"	Brida	2,10	16	360,0	417,6
250	10"	Brida	0,50	16	1.150,0	1.334,0
300	12"	Brida	0,80	16	1.150,0	1.334,0



Cálculo de coeficiente Kv

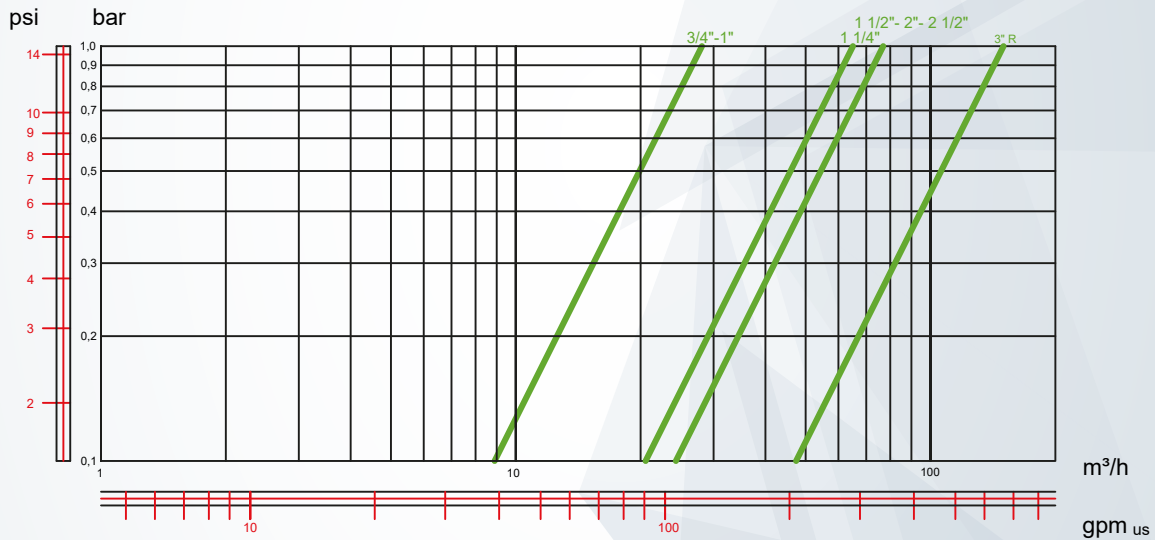
- qv es el caudal en m³/h
- ρ es la densidad del agua en kg/m³
- ρ₀ es la densidad del agua a 15 °C en kg/m³
- Δpv es la pérdida de carga de la válvula en bar

$$K_v = q_v \sqrt{\frac{\rho}{\Delta p_v \rho_0}}$$

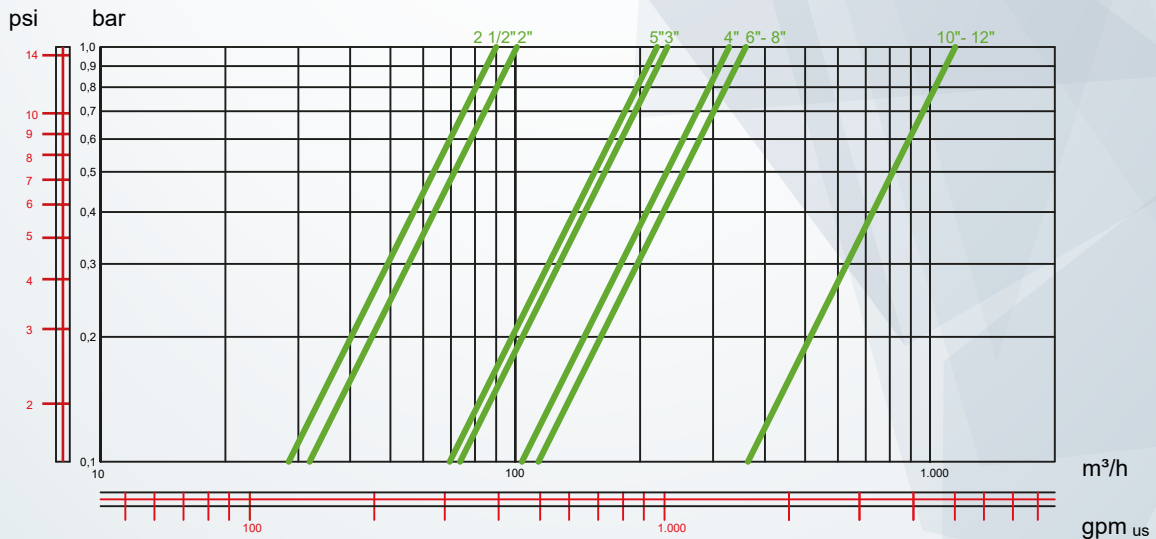


Ábaco de pérdidas de carga

Válvulas roscadas



Válvulas bridadas



VÁLVULA REDUCTORA



Aplicaciones

Recomendada para lugares donde se necesita una disminución de la presión por los siguientes motivos:

- ✓ Ajustar la presión al consumo.
- ✓ Proteger instalaciones.

En la válvula reductora, el piloto actúa sobre la válvula de forma que esta tenga una función modulante, con el fin de mantener constante la presión aguas abajo para el valor de regulación.



Funcionamiento

El piloto fija la presión aguas abajo independientemente de la presión de entrada. Si la presión en la salida es menor que la prefijada, la válvula queda completamente abierta. En caso de que la presión aguas arriba sea menor que la tarada, el piloto dejará la válvula abierta y actuará únicamente cuando la presión aguas abajo supere la presión establecida.



Ratios

Ratio de reducción máximo: presión de entrada x 1/3

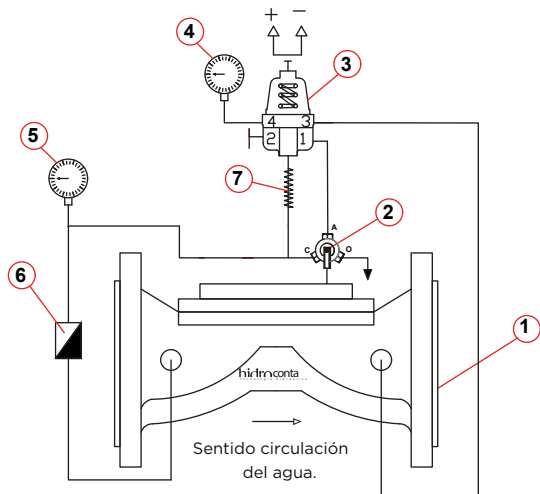
Ratio de precisión: presión tarada $\pm 0,3$ bar





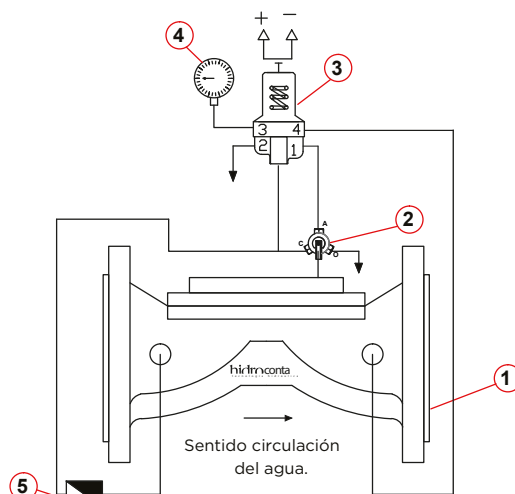
Esquema de montaje

VÁLVULA REDUCTORA DE PRESIÓN DE DOS VÍAS



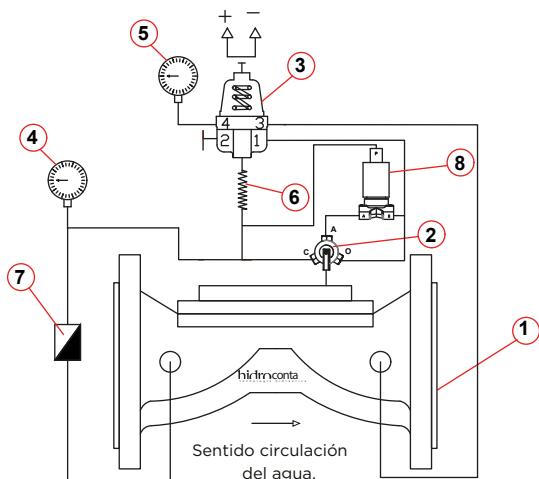
- 1.- Válvula Leopard.
- 2.- Válvula de 3 vías.
- 3.- Piloto Reductor 2 Vías.
- 4.- Manómetro Presión Entrada.
- 5.- Manómetro Presión Salida.
- 6.- Filtro.
- 7.- Espiral.

VÁLVULA REDUCTORA DE PRESIÓN DE TRES VÍAS



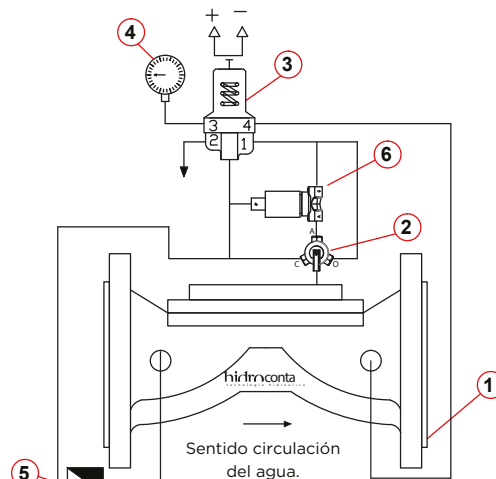
- 1.- Válvula Leopard.
- 2.- Válvula de 3 vías.
- 3.- Piloto Reductor 3 Vías.
- 4 - Manómetro Presión Salida.
- 5.- Filtro.

VÁLVULA REDUCTORA DE PRESIÓN DE DOS VÍAS CON SOLENOIDE



- 1.- Válvula Leopard.
- 2.- Válvula de 3.
- 3.- Piloto Reductor 2 Vías.
- 4.- Manómetro Presión Entrada.
- 5.- Manómetro Presión Salida.
- 6.- Espiral de aguja.
- 7.- Filtro.
- 8.- Solenoide.

VÁLVULA REDUCTORA DE PRESIÓN DE TRES VÍAS CON SOLENOIDE



- 1.- Válvula Leopard.
- 2.- Válvula de 3 vías.
- 3.- Piloto Reductor 3 Vías.
- 4 - Manómetro Presión Salida.
- 5.- Filtro cigarreta.
- 6.- Solenoide NA/Lacth.

VÁLVULA SOSTENEDORA



Aplicaciones

Se utiliza en instalaciones donde se desee mantener una presión hidráulica mínima como por ejemplo:

- ✓ - Grupos de bombeo.
- ✓ - Ramales de tubería con consumos diferentes.
- ✓ - Equipos de filtrado.

La instalación de este tipo de válvulas permite mantener una presión mínima aguas arriba de la válvula establecida por el usuario.



Ratios

Ratio estandar de trabajo: desde 1 bar hasta 6,5 bar

Ratio de precisión: presión tarada $\pm 0,3$ bar



Funcionamiento

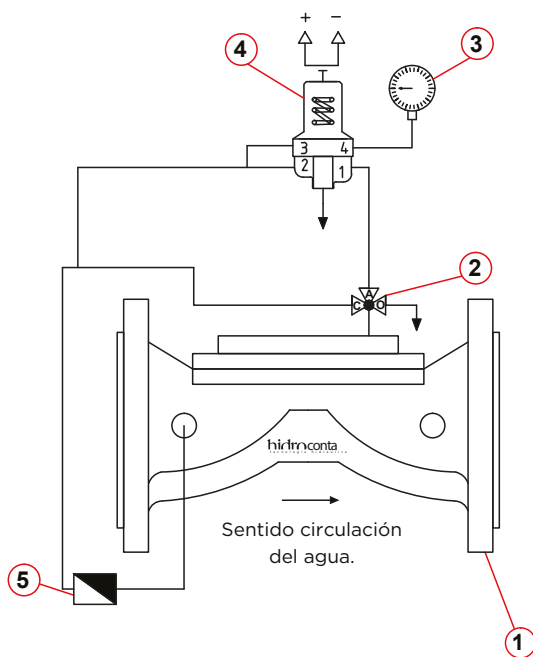
La válvula sostenedora de presión, está diseñada para mantener una presión mínima aguas arriba, si la presión es superior al valor de regulación, la válvula se abre totalmente, en caso contrario la válvula se cerrará hasta que la presión aguas arriba sea igual o superior a la tarada.





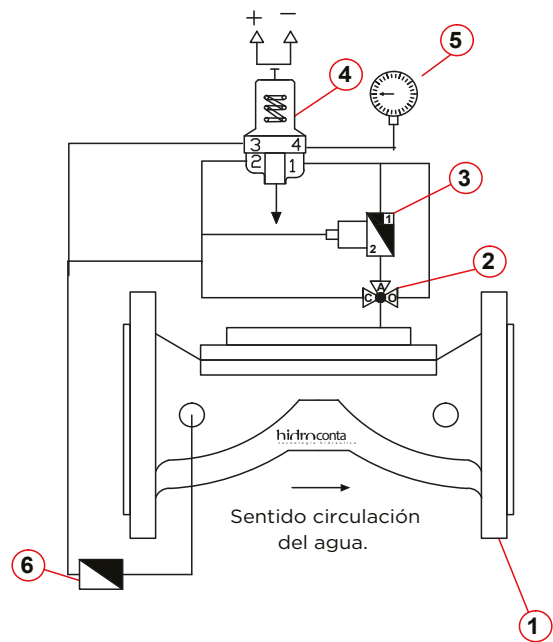
Esquema de montaje

VÁLVULA SOSTENEDORA DE PRESIÓN



- 1.- Válvula Leopard.
- 2.- Válvula de 3 vías.
- 3.- Manómetro Presión Entrada.
- 4.- Piloto Sostenedor 3 vías.
- 5.- Filtro.

VÁLVULA SOSTENEDORA DE PRESIÓN CON SOLENOIDE



- 1.- Válvula Leopard.
- 2.- Válvula de 3 vías.
- 3.- Solenoide.
- 4.- Piloto Sostenedor 3 Vías.
- 5.- Manómetro Presión Entrada.
- 6.- Filtro.

VÁLVULA REDUCTORA Y SOSTENEDORA



Aplicaciones

La válvula combinada reductora y sostenedora realiza ambas funciones de manera independiente. Evita que en las instalaciones se generen:

- ✓ Caídas de presión.
- ✓ Sobrepresiones.

Se utiliza principalmente para reducir automáticamente presión aguas abajo en la red de distribución y sostener un mínimo de presión en la línea principal de alta presión sin importar la demanda de distribución.



Ratios

Ratio de reducción máximo: presión de entrada x 1/3

Ratio de precisión: presión tarada $\pm 0,3$ bar

Ratio estandar de trabajo función sostenedora: desde 1 bar hasta 6,5 bar.



Funcionamiento

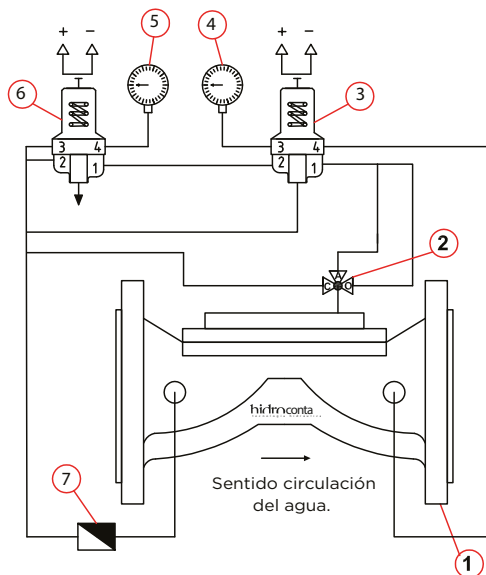
El piloto reductor actúa sobre la válvula de forma que ésta tenga una función modulante, con el fin de mantener constante la presión aguas abajo para el valor de regulación fijado, el piloto sostenedor actúa sobre la válvula de forma que esta tenga una función modulante, con el fin de mantener la presión de aguas arriba por encima del mínimo valor de regulación.





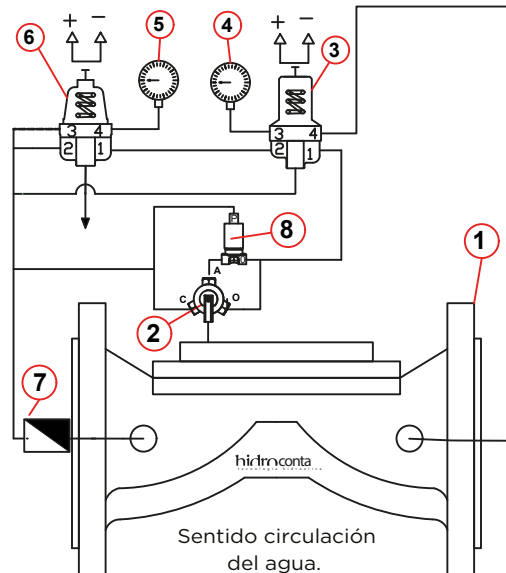
Esquema de montaje

VÁLVULA REDUCTORA Y SOSTENEDORA DE PRESIÓN



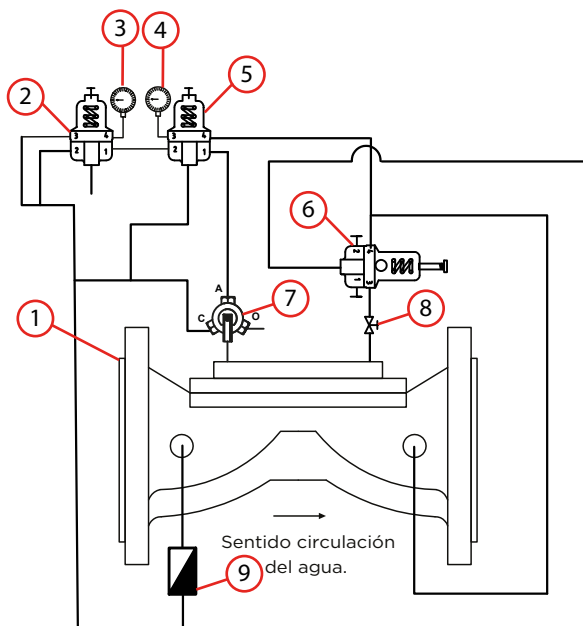
- 1.- Válvula Leopard.
- 2.- Válvula de 3 vías.
- 3.- Piloto reductor.
- 4.- Manómetro presión salida.
- 5.- Manómetro presión entrada.
- 6.- Piloto sostenedor.
- 7.- Filtro.

VÁLVULA REDUCTORA Y SOSTENEDORA DE PRESIÓN CON SOLENOIDE



- 1.- Válvula Leopard.
- 2.- Válvula de 3 vías.
- 3.- Piloto reductor.
- 4.- Manómetro presión salida.
- 5.- Manómetro presión entrada.
- 6.- Piloto sostenedor.
- 7.- Filtro.
- 8.- Solenoide.

VÁLVULA REDUCTORA Y SOSTENEDORA DE PRESIÓN (con piloto acelerador)



- 1.- Válvula Leopard. (DN150-DN300).
- 2.- Piloto sostenedor.
- 3.- Manómetro presión entrada.
- 4.- Manómetro presión salida.
- 5.- Piloto reductor.
- 6.- Piloto acelerador.
- 7.- Válvula de 3 vías.
- 8.- Válvula de corte hidráulico.
- 9.- Filtro

VÁLVULA LIMITADORA



Aplicaciones

Con la instalación de válvulas limitadoras se consigue:

- ✓ Evitar consumos excesivos.
- ✓ Evitar caídas de presión y por lo tanto deficiencias de suministro en puntos alejados de la red.

Las válvulas limitadoras de caudal permiten limitar el caudal de agua circulante, asegurando que éste sea igual o inferior al ajustado.



Ratios

Una vez preseleccionado el caudal a limitar, el piloto es capaz de modificar el caudal establecido en $\pm 15\%$.



Funcionamiento

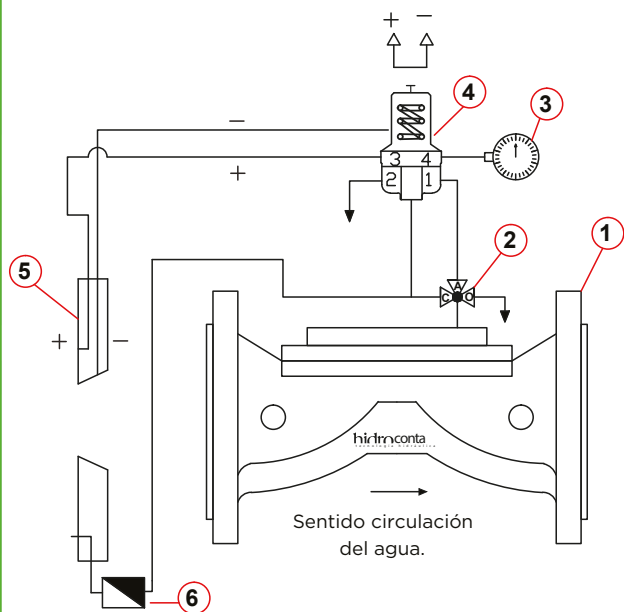
El piloto regula la apertura de la válvula en función de la presión diferencial, proporcionando el caudal prefijado y manteniendo el caudal constante. Accionando el tornillo de la tara del piloto es posible variar el caudal. Mediante dos sensores, instalados en ambos lados de una placa orificio que produce una determinada pérdida de carga, se obtiene el caudal circulante, cerrando la válvula hidráulica parcialmente hasta solo permitir el caudal determinado en caso de que se intente superar dicho caudal.





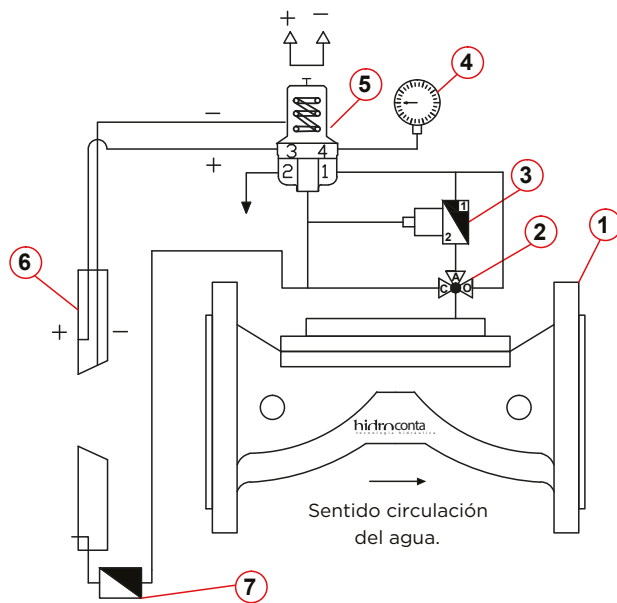
Esquema de montaje

VÁLVULA LIMITADORA DE CAUDAL



- 1.- Válvula Leopard.
- 2.- Válvula de 3 vías.
- 3.- Manómetro Presión Entrada.
- 4.- Piloto Limitador 3 Vías.
- 5.- Disco de orificio.
- 6.- Filtro.

VÁLVULA LIMITADORA DE CAUDAL CON SOLENOIDE



- 1.- Válvula Leopard.
- 2.- Válvula de 3 vías.
- 3.- Solenoide.
- 4.- Manómetro Presión Entrada.
- 5.- Piloto Limitador 3 Vías.
- 6.- Disco de orificio.
- 7.- Filtro.

VÁLVULA LIMITADORA Y REDUCTORA



Aplicaciones

La válvula combinada reductora y limitadora realiza ambas funciones de manera independiente. Evita que en las instalaciones se generen:

- ✓ - Consumos excesivos
- ✓ - Caídas de presión y por lo tanto deficiencias de suministro en puntos alejados de la red.
- ✓ - Ajustar la presión al consumo.
- ✓ - Proteger instalaciones.



Ratios

Ratio de reducción máximo: presión de entrada x 1/3

Ratio de precisión: presión tarada $\pm 0,3$ bar

Una vez preseleccionado el caudal a limitar, el piloto es capaz de modificar el caudal establecido en ± 15 %.



Funcionamiento

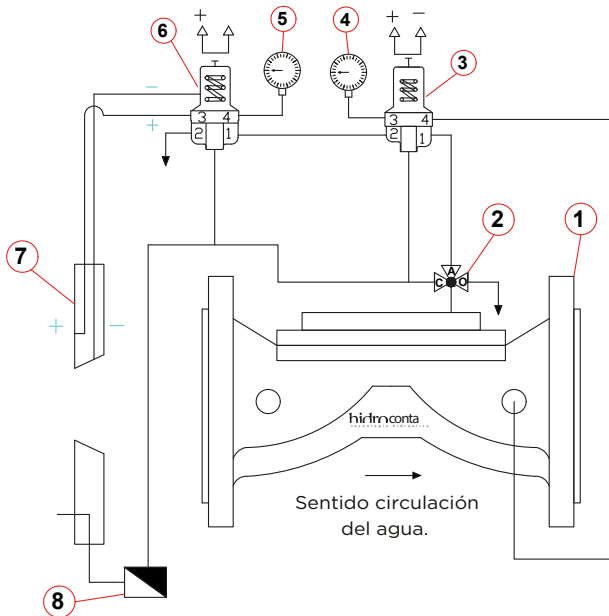
La válvula limitadora y reductora desarrolla su función con auxilio de una placa de orificio tarada instalada aguas arriba. Incluye un piloto diferencial que regula la abertura de la válvula en función de la presión diferencial, proporcional al caudal, manteniendo el caudal constante. El piloto reductor actúa sobre la válvula de forma que ésta tenga una función modulante con el fin de mantener constante la presión aguas abajo para el valor de regulación fijado.





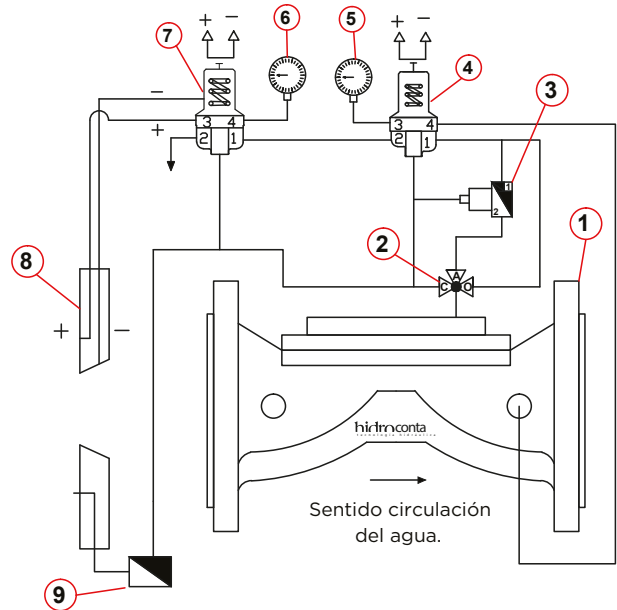
Esquema de montaje

VÁLVULA LIMITADORA Y REDUCTORA



- 1- Válvula Leopard.
- 2- Válvula de 3 vías.
- 3- Piloto reductor 3 vías.
- 4- Manómetro presión salida.
- 5- Manómetro presión entrada.
- 6- Piloto limitador de 3 vías.
- 7- Disco orificio.
- 8- Filtro.

VÁLVULA LIMITADORA Y REDUCTORA CON SOLENOIDE



- 1.- Válvula Leopard.
- 2.- Válvula de 3 vías.
- 3.- Solenoide.
- 4.- Piloto reductor 3 Vías.
- 5.- Manómetro Presión Salida.
- 6.- Manómetro Presión Entrada.
- 7.- Piloto Limitador 3 Vías.
- 8.- Disco de orificio.
- 9.- Filtro.

ELECTROVÁLVULA



Aplicaciones

La instalación de electroválvulas nos permite actuar sobre la válvula a distancia, podremos controlar la apertura y cierre de la válvula de manera automática.



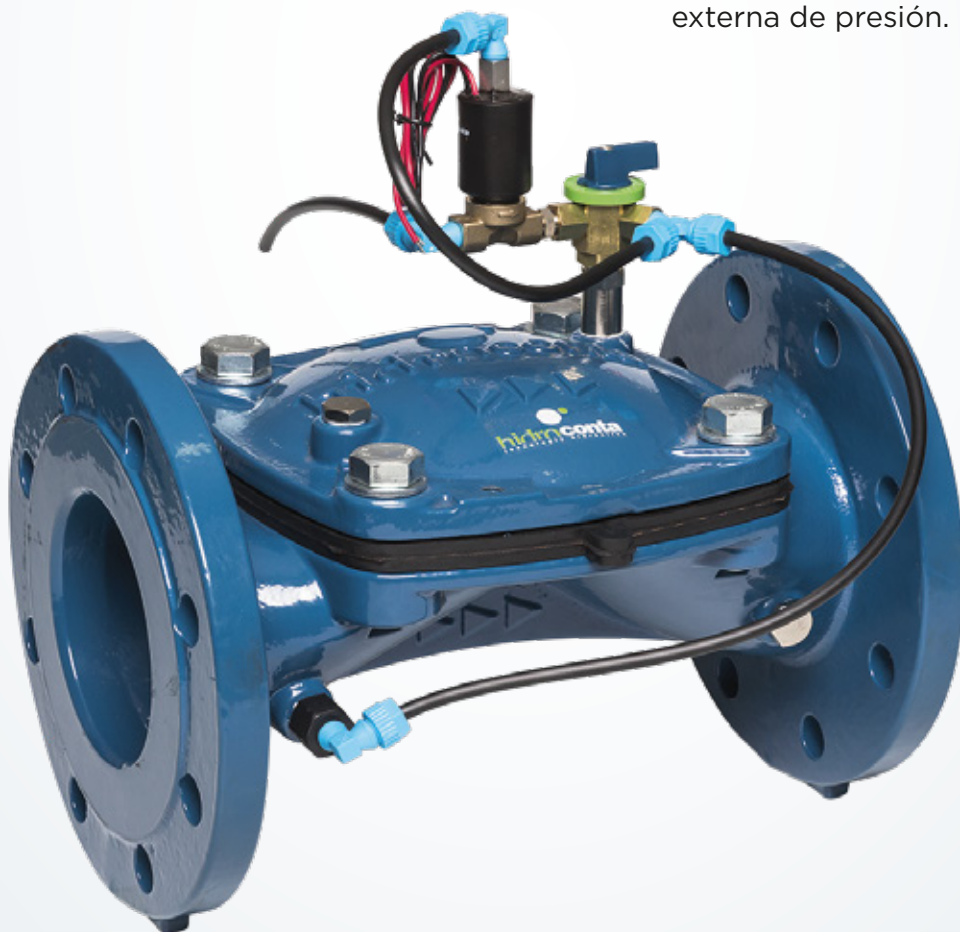
Funcionamiento

La válvula VHM con solenoide o electroválvula es una válvula de funcionamiento on/off.

La válvula funcionará totalmente abierta o totalmente cerrada cuando se energiza el solenoide.

Utiliza la propia presión de la red para su funcionamiento.

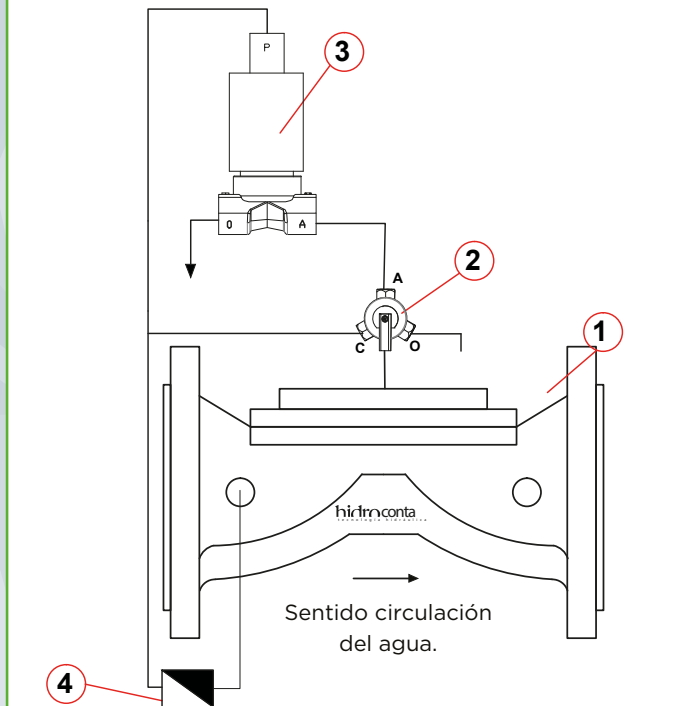
En caso de baja presión en la red puede utilizarse cualquier fuente externa de presión.





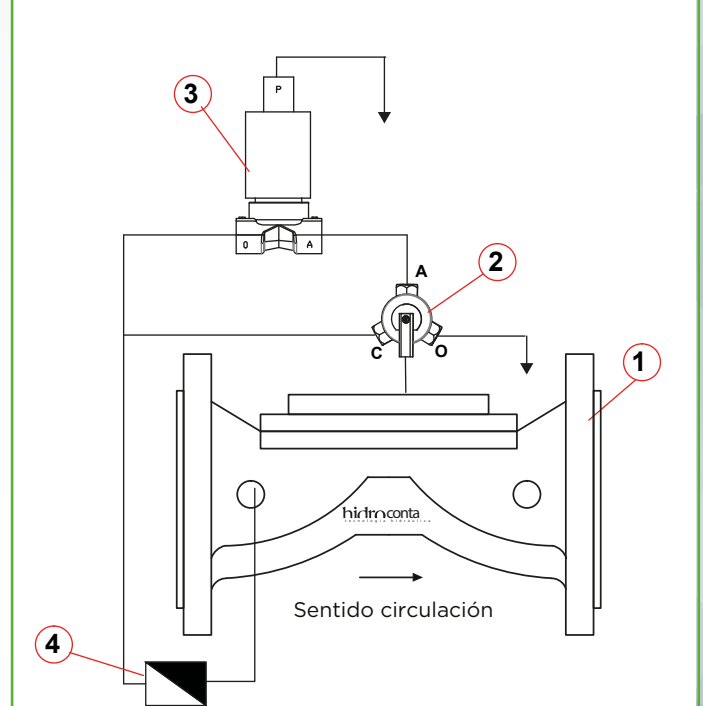
Esquema de montaje

ELECTROVÁLVULA NC



- 1.- Válvula Leopard.
- 2.- Válvula de 3 vías
- 3.- Solenoide NA
- 4.- Filtro.

ELECTROVÁLVULA NA



- 1.- Válvula Leopard.
- 2.- Válvula de 3 vías
- 3.- Solenoide NC.
- 4.- Filtro.

VÁLVULA FLOTADOR



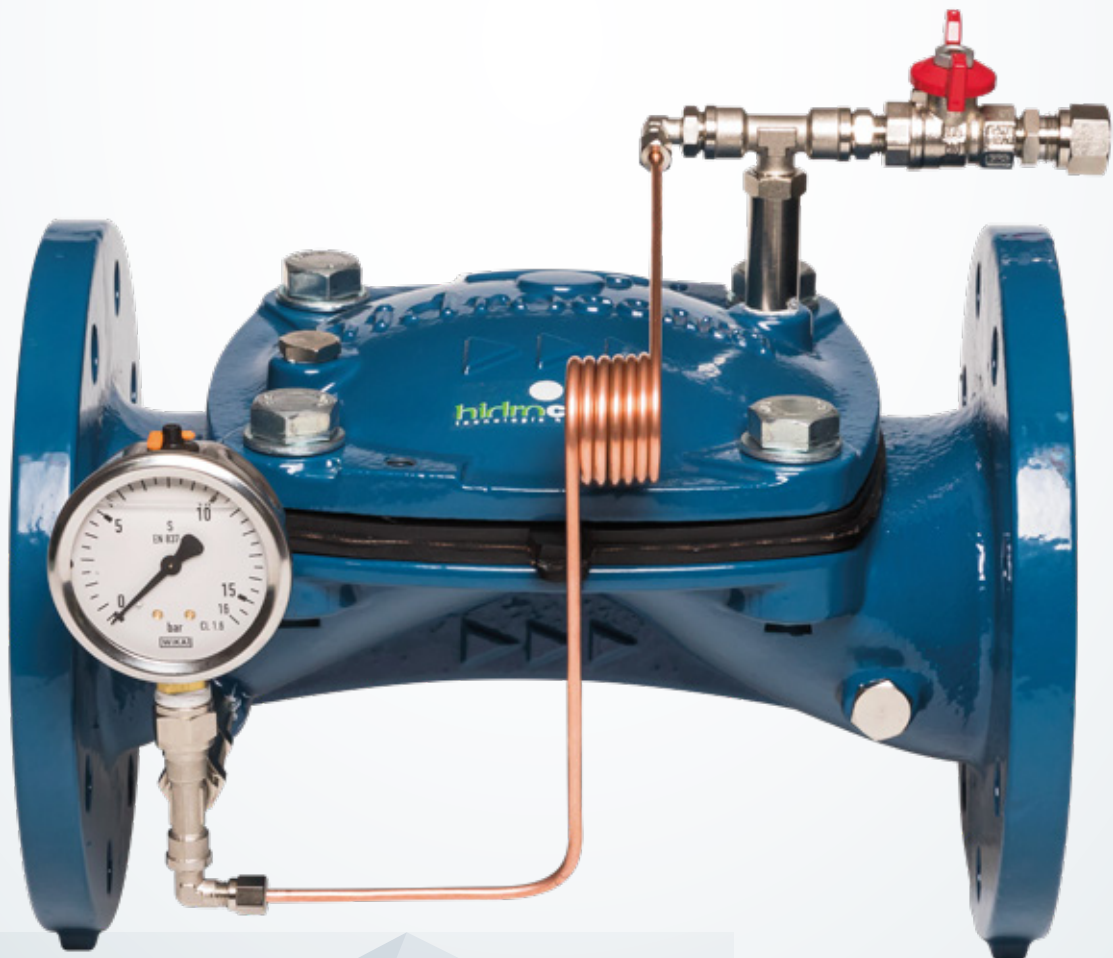
Aplicaciones

Las válvulas con piloto flotador se usan en depósitos de agua o arquetas de regulación. Está diseñada para abrirse completamente cuando el nivel de agua alcanza un punto bajo pre-seleccionado y cierra herméticamente cuando alcanza el nivel alto seleccionado.



Funcionamiento

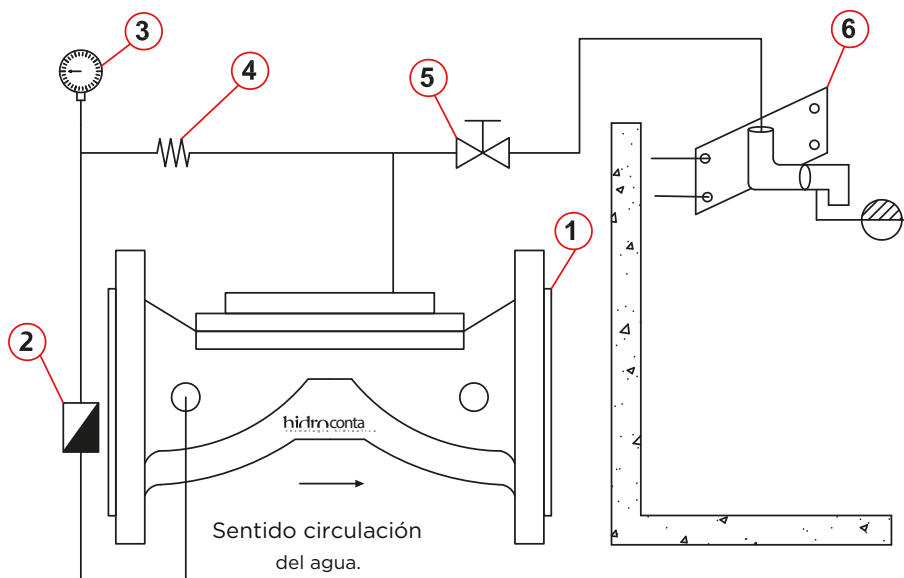
Cuando el nivel de agua en el depósito llega a su punto máximo, el piloto de boya cierra el paso de agua, acumulándose la presión de agua en la cámara de la válvula y cerrándose ésta. Cuando el nivel de agua en el depósito desciende debido al consumo, el piloto de boya también desciende, abriendo el paso de agua y drenando la cámara, lo cual abre la válvula hidráulica.





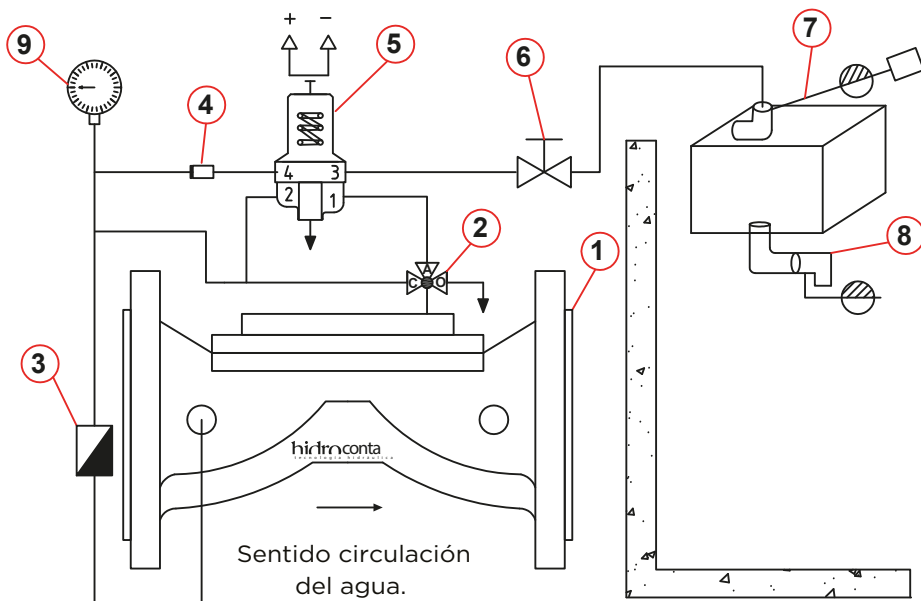
Esquema de montaje

VÁLVULA FLOTADOR 1 NIVEL



- 1.- Válvula Leopard.
- 2.- Filtro.
- 3.- Manómetro presión entrada.
- 4.- Espiral 4 mm.
- 5.- Válvula de corte Hidráulico.
- 6.- Flotador con soporte 1 nivel.

VÁLVULA FLOTADOR 2 NIVEL



- 1.- Válvula Leopard.
- 2.- Válvula de 3 vías.
- 3.- Filtro.
- 4.- Piloto válvula aguja.
- 5.- Piloto flotador 3 vías.
- 6.- Válvula de corte hidráulico.
- 7.- Flotador con soporte nivel máximo.
- 8.- Flotador cambio hidráulico.
- 9.- Manómetro.

VÁLVULA ALIVIO



Aplicaciones

La válvula de alivio está diseñada para abrir en caso de superar una presión máxima preestablecida. Esta válvula se instala con salida a la atmósfera, aliviando mediante su apertura la sobrepresión en la tubería.

- ✓ - Protección de instalaciones hidráulicas.



Ratios

Presiones de trabajo: Desde 2-16 bar
Ratio de precisión: $\pm 0,5$ bar



Funcionamiento

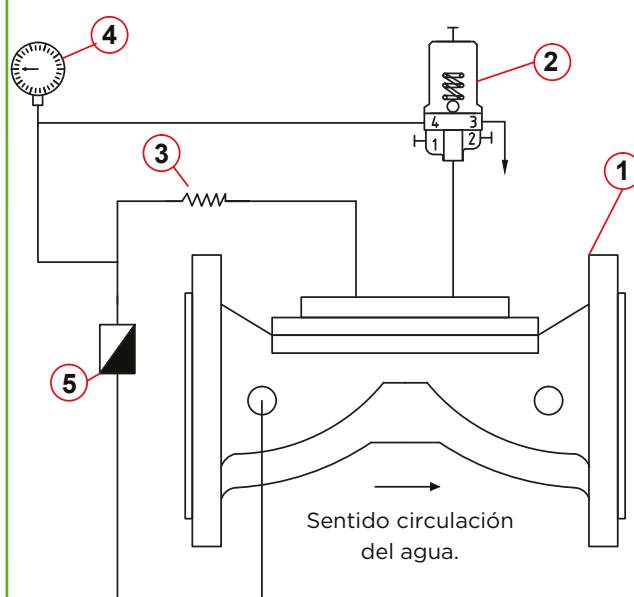
El piloto de alivio de presión, establece el límite de presión máxima de tara a través de un tornillo de regulación. Si la presión aguas arriba excede la presión de tarado, se produce el desplazamiento hacia arriba del pistón poniendo en comunicación la cámara de la válvula y la presión atmosférica. De esta forma la válvula se abre para reducir el exceso de presión.





Esquema de montaje

VÁLVULA DE ALVIO



- 1.- Válvula Leopard.
- 2.- Piloto Alivio Rápido 2 Vías.
- 3.- Espiral aguja. cobre 4 mm.
- 4.- Manómetro de glicerina 0-16 Bar.
- 5.- Filtro.



Información de pedido

Características Generales

Diámetro de la válvula	DN / mm / pulgadas
Tipo de válvula	membrana / pistón
Presión máxima de entrada	bar / MPa
Fittings	plástico / metálicos
Accesorios	plástico / metálicos
Pilotos	plástico / metálicos
Solenoides (Sí/no)	latch/24VDC/24VAC/220VAC
Estado de la válvula en reposo	abierta/ cerrada

Características válvula reductora / limitadora

Presión de salida/ Presión de entrada	bar / MPa
Caudal máximo	m ³ / h
Caudal mínimo	m ³ / h

Características válvula sostenedora

Presión a sostener	bar / MPa
Caudal máximo	m ³ / h
Caudal mínimo	m ³ / h
Caudal de trabajo	m ³ / h

Características electroválvula

Voltaje del solenoide	V
Nº de hilos	2 / 3
Uso de la válvula	abierta / cerrada

Características flotador

Niveles de llenado	1/ 2
--------------------	------

Características alivio

Presión de alivio	bar / MPa
-------------------	-----------



FAQ

1- ¿Por qué la válvula no abre?

Puede ser que no haya suficiente presión en la entrada de la válvula, debe examinar las válvulas aislantes del sistema aguas arriba y abajo, si están cerradas ábralas para permitir el paso del agua y generar presión.

Otro motivo puede ser que el solenoide este calcificado, límpielo y reemplace las partes que sean necesarias.

2- ¿Por qué la válvula no regula en el punto deseado de control?

Puede estar ocasionado porque el piloto no esté ajustado adecuadamente, compruébelo apretando y aflojando el tornillo para ver si hay reacción del piloto, de esta manera, puede ajustar el piloto a la presión de control deseada.

Compruebe si el filtro aguas arriba está obstruido y provoca que no llegue suficiente presión al piloto para poder activar la válvula en el punto deseado de control.

3- ¿Por qué la válvula no cierra?

Puede ser que el filtro esté obstruido, para comprobarlo, desconecta la línea de cobre desde la tapa para ver si hay flujo de agua en la entrada. En este caso, limpie la malla del filtro. Si la membrana de la válvula principal falla, también puede dar este resultado, reemplace la membrana para su reparación. Otro motivo puede ser que el solenoide esté calcificado, límpielo y reemplace las partes que sean necesarias.

4- ¿Por qué la membrana fuga agua?

Suele ser producido por la acumulación de suciedad entre la membrana y su apoyo de cierre, cierre la válvula manualmente, si el problema persiste abra la válvula para limpiar la zona.

leopard

VÁLVULA LEOPARD

WHEN WATER COUNTS

CUANDO EL AGUA ES LO QUE CUENTA

www.hidroconta.com

Ctra. Sta Catalina, 60
Murcia (30012)
España

T: +34 968 26 77 88
F: +34 968 34 11 49

hidroconta@hidroconta.com

Hidroconta se exime de responsabilidad respecto a errores de la información expuesta en este documento, la cual podrá ser modificada sin previo aviso. Todos los derechos están reservados. © Copyright 2016 HIDROCONTA, S.A.

