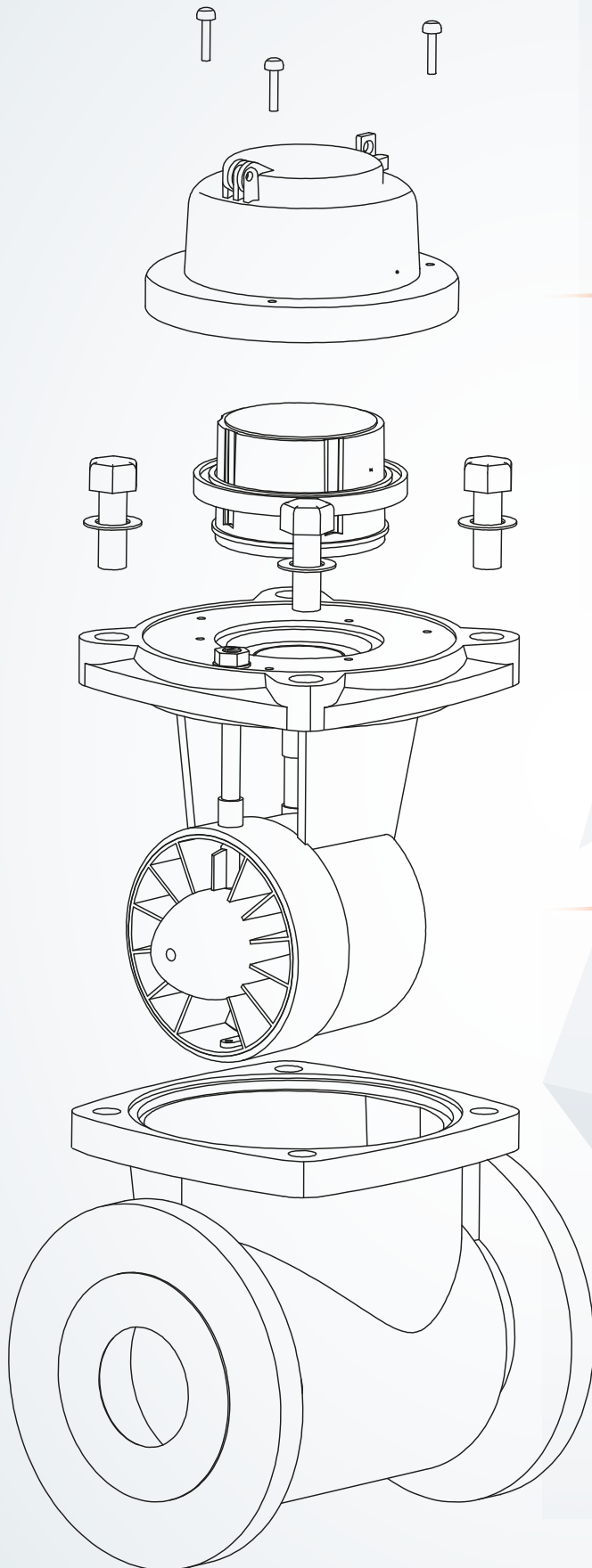


# CONTADORES





## Diseño hidrodinámico

El contador Hidrowoltmann de Hidroconta ha sido diseñado para favorecer el correcto empuje del agua sobre la hélice. Dispone de un dispositivo de regulación simétrica que distribuye la carga de entrada equilibrando el flujo.



## Mecanismo independiente

Con un mecanismo totalmente independiente y protegido contra campos magnéticos, el Hidrowoltmann, permite una reparación más sencilla, sin necesidad de extraer el contador de la instalación, una mayor durabilidad y seguridad frente a fraudes.



## Alta resistencia

Para prolongar la vida útil del contador, el diseño de Hidrowoltmann, realiza una compensación hidrodinámica evitando empujes externos en el eje de la hélice.



## Ingeniería del Agua

Su funcionamiento se basa en una turbina o hélice cuyo eje está situado en la línea de flujo del agua. El giro de la hélice se transmite mediante transmisión magnética a través de un eje y engranaje hasta un cabezal que acumula en su totalizador el volumen de agua que ha circulado por el contador.



## Relojería

Examen de tipo para su uso en agua de riego y de dominio público hidráulico

Tambor de 7 cifras alineadas



Clase metrológica

Estrella giratoria para la detección de fugas.



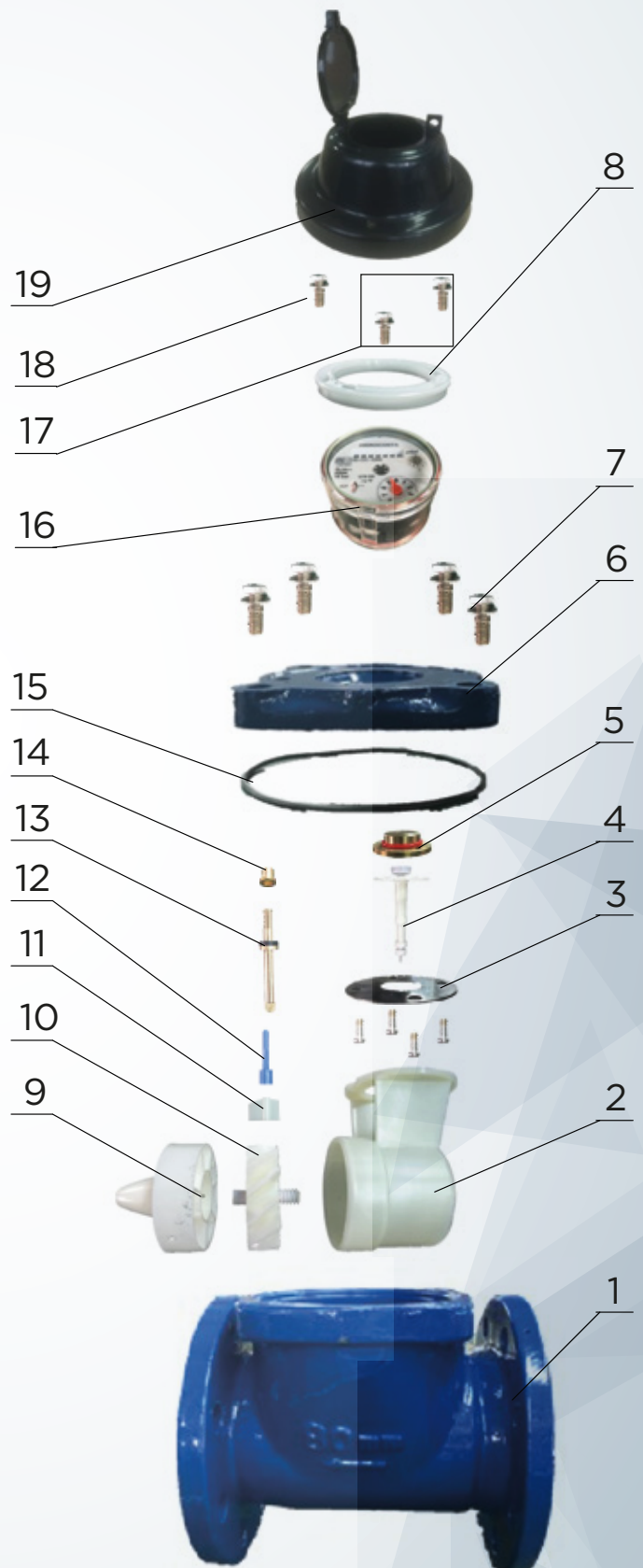
## Especificaciones técnicas

- ✓ - Preinstalación para emisor de impulsos.
- ✓ - Calibres desde 50 hasta 300 mm.
- ✓ - Relojería con esfera estanca al vacío.
- ✓ - Metrología R50 en posición horizontal.
- ✓ - Clase de pérdida de presión  $\Delta p$  10 ( 0,1 bar)
  - ✓ - Totalizador de fácil lectura.
  - ✓ - Uso para agua fría 0,1 - 30 °C.
- ✓ - El contador Hidrowoltmann puede alcanzar hasta una presión de 16 bares.



## Despiece

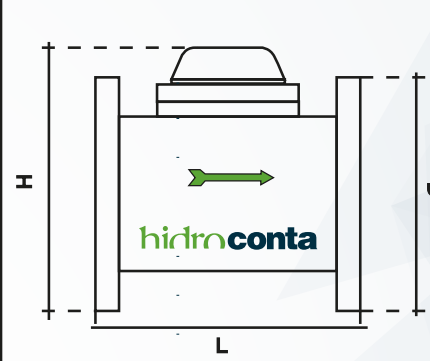
Nº	Descripción	Material
1	Cuerpo	Fundición gris
2	Estator	Plástico
3	Disco de refuerzo	Acero inoxidable
4	Árbol de transmisión	Plástico
5	Placa de soporte	Latón
6	Tapa	Fundición gris
7	Tornillo M12x35	Acero inoxidable
8	Anillo sujeta relojería	Plástico
9	Cárter	Plástico
10	Hélice	Ensamblaje
11	Paleta de ajuste	Plástico
12	Guía paleta	Plástico
13	Tornillo de regulación	Plástico
14	Tuerca regulador	Latón
15	Junta tórica M135x3	Caucho
16	Relojería	Ensamblada
17	Tornillo M4x2	Acero inoxidable
18	Tornillo Allen M4x20	Acero inoxidable
19	Tapa de relojería	Metálica





## Dimensiones

Calibre		L	D	H	Peso
mm	Pulg.	mm		Kg	
50	2"	200	165	260	11,74
65	2-1/2"	200	185	260	13,13
80	3"	225	200	280	15,34
100	4"	250	220	290	17,02
125	5"	250	250	300	22,74
150	6"	300	285	330	29,90
200	8"	350	340	370	41,70
250	10"	450	405	470	58,65
300	12"	500	460	492	74,60



Conexiones- Bridas PN16



## Packing

DIÁMETRO	UNID. POR CAJA	DIMENSIONES DE LA CAJA (CM)			PESO BRUTO
		Largo	Ancho	Alto	KG
DN 50	1	34	22	24	13,36
DN 65	1	34	24	24	14,85
DN 80	1	35,5	25,1	26,7	17,36
DN 100	1	35,7	26	28,4	19,16
DN 125	1	36,2	28,5	27,4	24,89
DN 150	1	38,6	32,5	33,4	32,65
DN 200	1	42,7	38,4	37,9	45,40
DN 250	1	51,1	44,4	50,3	68,35
DN 300	1	57	50	58	102,5



## Condiciones de trabajo

Temperatura ambiente	Presión máxima
40 °C	≤ 16 bar



## Error máximo permitido

Rango	Error (%)
$Q_1 \leq Q < Q_2$	± 5%
$Q_2 \leq Q \leq Q_4$	± 2%

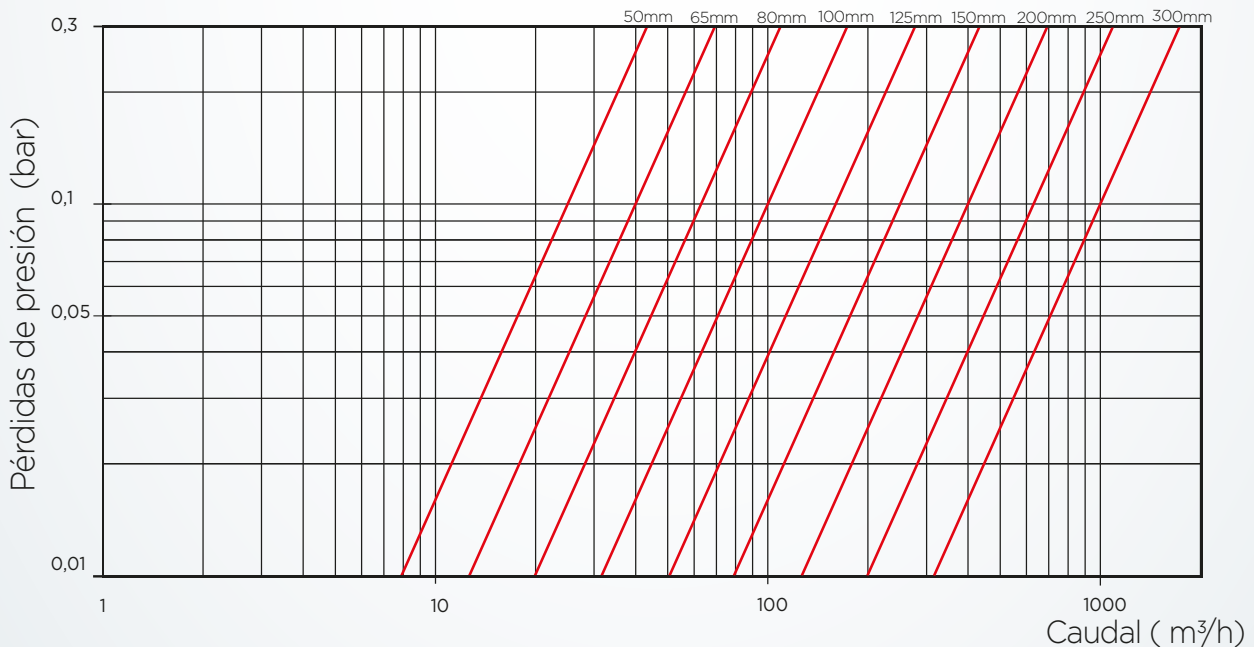


## Especificaciones técnicas

Calibre		Q <sub>4</sub>	Q <sub>3</sub>	Q <sub>2</sub>	Q <sub>1</sub>	Minima Lectura	Máxima Lectura	Ratio
mm	Pulg.	m <sup>3</sup> /h				m <sup>3</sup>		
50	2"	31,25	25	0,80	0,50	0,0005	9.999.999	R50
65	2-1/2"	50	40	1,28	0,80	0,0005	9.999.999	R50
80	3"	78,75	63	2,02	1,26	0,0005	9.999.999	R50
100	4"	125	100	3,20	2	0,0005	9.999.999	R50
125	5"	200	160	5,12	3,20	0,005	9.999.999	R50
150	6"	312,5	250	8	5	0,005	9.999.999	R50
200	8"	500	400	12,80	8	0,005	9.999.999	R50
250	10"	787,5	630	20,16	12,60	0,02	9.999.999	R50
300	12"	1250	1000	32	20	0,02	9.999.999	R50

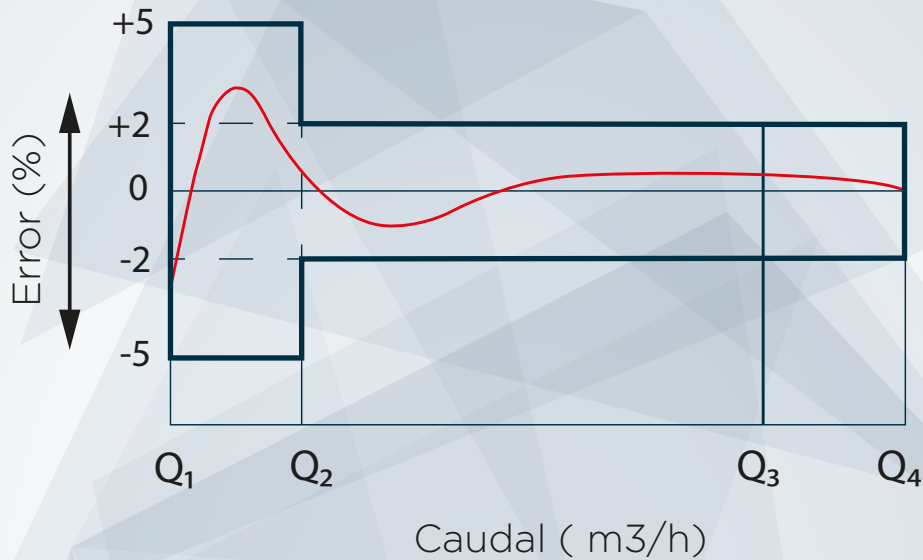


## Abaco de pérdidas de carga





## Curva de error



## Emisor de impulsos

Tipo	Ampolla Reed
Valor de pulsos	DN 50-125: 1 pulso 100L DN 150-300: 1 pulso 1000L
Corriente mín. para cierre del contacto	0 mA
Corriente máx. para cierre del contacto	100 mA
Resistencia de contacto cerrado	< 1 Ω
Resistencia de contacto abierto	~∞
Max. Voltaje soportado	24V
Tiempo máx. de estabilización del contacto	100us
Duración del Contacto cerrado	20% del ciclo
Longitud estándar del cable	1,5 m





## Instrucciones de instalación

- Se recomienda situar siempre el contador en un punto bajo de la instalación.
- Colocar el contador de forma que la flecha corresponda al sentido de circulación del agua.
- No forzar el Contador durante el montaje, evitar los esfuerzos de tracción y torsión.
- Los contadores han de funcionar siempre llenos de agua, con una presión mínima de 0,3 bar a la salida del contador, instalados a un nivel inferior respecto a la pendiente del resto de la conducción. De este modo, se eliminará también la formación de bolsas de aire en su interior.
- Si existe la presencia de aire en la conducción, es necesario colocar ventosas, para evitar lecturas erróneas.
- Si el agua de la conducción presenta partículas gruesas en suspensión, se recomienda instalar un filtro de desbaste previo.
- Prever una válvula de cierre aguas arriba del contador para facilitar el mantenimiento y/o reparación del mismo. Antes de instalar un contador en una conducción nueva, se recomienda el drenaje de la misma para eliminar partículas.
- El diámetro interior de la tubería debe de ser igual al diámetro nominal del contador.
- Apto para su instalación en posición Horizontal R50H

### CLASES DE SENSIBILIDAD AL PERFIL DE FLUJO

La relojería del contador Hidrowoltmann lleva marcada la clase de sensibilidad al perfil de flujo tanto aguas arriba como aguas abajo del mismo para definir las condiciones de instalación del contador.



U10

El contador necesitará aguas arriba tramos rectos con longitud mínima igual a 10 veces el diámetro del contador.

U0S

Si se instala un estabilizador de flujo a la entrada del contador, la instalación no necesitará tramos rectos aguas arriba del contador.

D5

Aguas abajo del contador necesitará tramos rectos con una longitud mínima igual a 5 veces el diámetro del contador.

D0

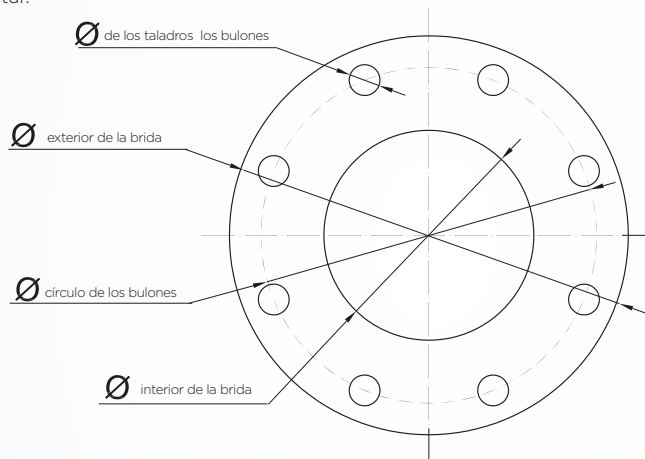
El contador no necesitará aguas abajo tramos rectos ni estabilizador de flujo.



## Dimensiones Bridas

DN (MM)	PN	DIÁMETRO EXTERIOR (MM)	DIÁMETRO DEL CÍRCULO DE LOS BULONES (MM)	Nº BULONES	DIÁMETRO DE LOS TALADROS DE LOS BULONES (MM)	
50	PN10/16	165	125	4	18	UNE-EN 1092-1
65	PN10/16	185	145	4	18	
80	PN10/16	200	160	8	18	
100	PN10/16	220	180	8	18	
125	PN10/16	250	210	8	18	
150	PN10/16	285	240	8	22	
200	PN10	340	295	8	22	
200	PN16	340	295	12	22	
250	PN16	405	355	12	26	
300	PN16	460	410	12	26	

\* Para bridas ANSI consultar.



## FAQ

### 1- ¿Se ha roto la turbina?

La rotura de la turbina puede estar causada por la presencia de partículas sólidas de un tamaño considerable, por ejemplo, tacos y piedras que pueda haber en suspensión en el agua.

En este caso debe sustituir el mecanismo del contador y colocar un filtro ya sea en "Y" o de cesta antes del contador para que no vuelva a ocurrir.

### 2- ¿El contador no suma?

Es probable que se encuentre atascado, tenga alguna parte interna averiada o haya sufrido desgaste por envejecimiento. Cuando ocurre un desgaste por envejecimiento, puede que el contador si sume m<sup>3</sup>, pero no sean los reales. En este caso se deberá reponer el elemento averiado. Nuestros contadores gracias a su diseño hidrodinámico con mecanismo independiente hace que este tipo de reparaciones sean muy sencillas.



WHEN WATER COUNTS

CUANDO EL AGUA ES LO QUE CUENTA

[www.hidroconta.com](http://www.hidroconta.com)

Ctra. Sta Catalina, 60  
Murcia (30012)  
España

T: +34 968 26 77 88  
F: +34 968 34 11 49

[hidroconta@hidroconta.com](mailto:hidroconta@hidroconta.com)

Hidroconta se exime de responsabilidad respecto a errores de la información expuesta en este documento, la cual podrá ser modificada sin previo aviso. Todos los derechos están reservados. © Copyright 2016 HIDROCONTA, S.A.

