

VÁLVULAS DE RETENCIÓN / CHECK VALVES

VÁLVULA DE RETENCIÓN DE CLAPETA CIERRE ELÁSTICO PN16 BRIDAS PN-10/16. RESILIENT SEAT SWING CHECK VALVE PN16 FLANGES DIN PN-10/16.



TECFLW

TF-SCV-F



UTILIZACIÓN / APPLICATION :

Instalaciones hidráulicas con agua limpia y aguas residuales, contra-incendios, climatización.
General Water supply. Fire fighting, HVAC and sewage installations.

CARACTERÍSTICAS GENERALES/GENERAL CHARACTERISTICS :

Rango desde DN50 hasta DN400 / Range from ND50 up to ND400 .

Disco recubierto de elastómero para mejor cierre y resistencia a la corrosión / The rubber disc is totally encapsulated for superior sealing and corrosion resistance.

Baja pérdida de carga / Low load loss.

Silenciosa / Low noise.

Cierre 100% estanco / 100% sealing.

Pintura Epoxi 250 micras RAL 5017 / Epoxy paint 250 microns RAL 5017.



NORMATIVAS / STANDARDS :

Diseño / Design : BS5153, EN-1074-3.

Distancia entre caras / Face to Face : EN 558-1 Series 48 up to DN300 / BS5153 for DN350 up to DN600.

Montaje con bridas / Mounting with flanges : PN10 / PN16 EN 1092-2.

Pruebas de presión / Pressure Test : EN 12266-1, DIN 3230, BS6755 y ISO 5208:

Cuerpo / Body : 24 bar. Asiento / Seat : 17,6 bar.

Fabricación según requerimientos de la Directiva europea 2014/68/UE "Equipos a Presión" Cat.III Módulo H

Manufacture acc. to the requirements of the EU directive 2014/68/EU Equipments under pressure: Cat. III mod. H.

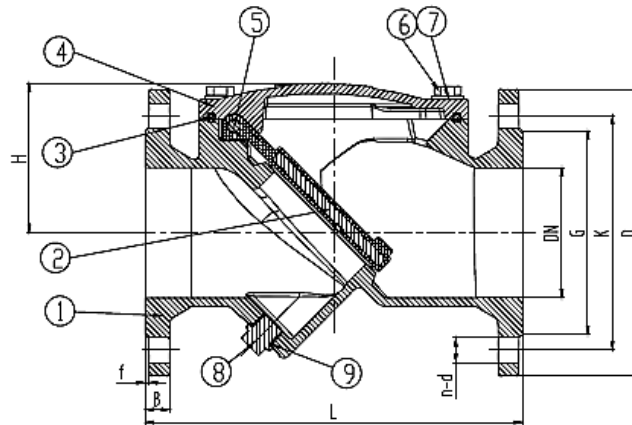
CONDICIONES DE SERVICIO / WORKING CONDITIONS:

Máxima presión de trabajo / Maximum Working Pressure : 16 bar.

Temperatura de trabajo / Working Temperature : - 5 °C / + 80 °C.

MATERIALES / CONSTRUCTION :

No.	Pieza Part	Material Material
1	Cuerpo Body	F.Ductil GJS500 D.Iron GJS500
2	Disco Disc	WCB + EPDM WCB+EPDM
3	Junta Tapa Bonnet Gasket	NBR
4	Tapa Bonnet	F.Ductil GJS500 D.Iron GJS500
5	Pasadro Eje Shaft Pin	A.Inox AISI304 S.Steel 304
6	Tornillo Bolt	A.Inox AISI304 S.Steel 304
7	Arandela Plana Flat Washer	A.Inox AISI304 S.Steel 304
8	Purga Plug	A.Inox AISI304 S.Steel 304
9	Junta Tórica O'Ring	NBR



DIMENSIONES / DIMENSIONS :

DN	L FtF	B	f	H	End Flange EN1092- PN10				End Flange EN1092- PN16				Peso Weight
					D	K	G	n-d	D	K	G	n-d	
50	200	19	3	95	165	125	99	4-Ø19	165	125	99	4-Ø19	11
65	240	19	3	100	185	145	118	4-Ø19	185	145	118	4-Ø19	13
80	260	19	3	105	200	160	132	8-Ø19	200	160	132	8-Ø19	17
100	300	19	3	115	220	180	156	8-Ø19	220	180	156	8-Ø19	28
125	350	19	3	145	250	210	184	8-Ø19	250	210	184	8-Ø19	38
150	400	19	3	155	285	240	211	8-Ø23	285	240	211	8-Ø23	50
200	500	20	3	250	340	295	266	8-Ø23	340	295	266	12-Ø23	80
250	600	22	3	300	405	350	319	12-Ø23	405	355	319	12-Ø28	115
300	700	24,5	4	330	460	400	370	12-Ø23	460	410	370	12-Ø28	160
350	787	26,5	4	-	520	460	429	16-Ø23	520	470	429	16-Ø28	255
400	914	28	4	-	580	515	480	16-Ø28	580	525	480	16-Ø31	340
450	965	30	4	-	640	565	530	20-Ø28	640	585	548	20-Ø31	385
500	1067	31,5	4	-	715	620	582	20-Ø28	715	650	609	20-Ø34	510
600	1219	36	5	-	840	725	682	20-Ø31	840	770	720	20-Ø37	620

Las especificaciones del producto están sujetas a modificaciones sin previo aviso. / The specifications of the presented products are open to modifications without previous advice.