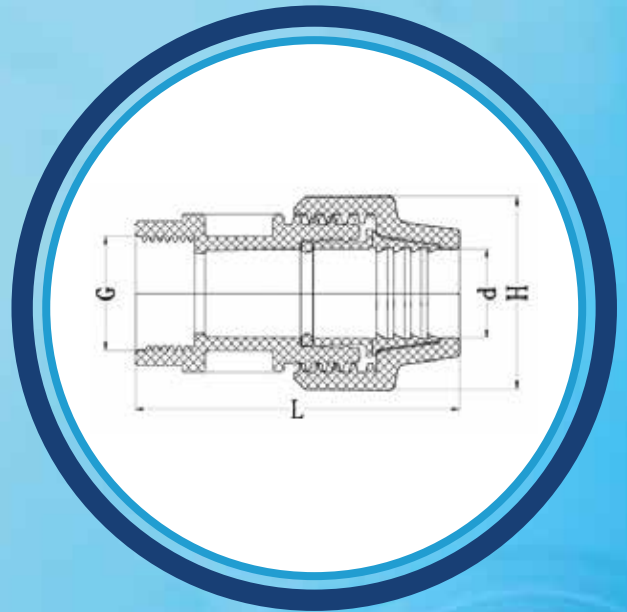


Adaptador Compresión a Rosca Hembra Senkron

MEDIDAS

DxG	H	L	PN
20x1/2"	45	70	16
25x3/4"	52	81	16
32x1"	63	84	16
50x1 1/2"	97	132	16
90x3"	152	175	16
110x4"	182	197	16

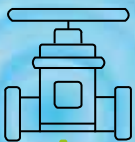


ESPECIFICACIONES

- Presión de trabajo: 230 PSI (PN16).
- Conexiones rápidas y seguras.
- Libre de corrosión y óxido.
- Cuerpo y tuercas en polipropileno con alta resistencia a los rayos U.V

PRESIONES DE TRABAJO

Los racores de compresión permiten la máxima presión de trabajo (PN~PFA*), de 16 bar (UNI 9562) para los diámetros de 16mm a 63mm y PN10 bar para diámetros de 75mm a 110mm, a la temperatura de 20°C. la máxima admisible de presiones de trabajo relacionados con la duración de la presión y temperatura..



Adaptador Compresión a Rosca Hembra Senkron

MATERIALES

Partes		Material
A	Cuerpo	Co-polímero de polipropileno (PP-B) de las propiedades mecánicas excepcionales incluso a alta temperatura.
D	Bloqueo de Bush	Material de polipropileno
B	Tuerca	Polipropileno con tinte, maestro de la alta estabilidad a los rayos UV andsolidity al calor(grado según norma DIN54004)
C	Anillo de fijación	Resina Polyacetel(POM)con una alta resistencia mecánica y la dureza
E	Junta tórica	Elastomérica especial caucho acrilonitrilo (EPDM) para uso alimentario



APLICACIONES

- Manguera de polietileno de baja y alta densidad.
- Montajes de sistemas de riego.
- Acometidas domiciliarias de tuberías de HDPE

Normas

Dimensiones: UNI 9561
 Presión de trabajo: UNI 9562,DIN 8076-3,norma ISO 14236,BRL-K03.
 Tubos de polietileno (PE): UNI 7990,DIN 8074,UNI EN 12201
 Temas: UNI ISO7/1,UNI EN 10026-1,ANSI ASME B1-20.1
 Bridas: DIN 2501-1,UNI EN 1452-3 7005-2.es

PAUTAS BÁSICAS DE INSTALACIÓN

- 1) Tomar la medida (con un utensilio adecuado) desde el fondo-tope del cuerpo de accesorio hasta la tuerca completamente roscada. Marcar la medida en el tubo.
- 2) Aflojar (desenroscar) la tuerca unas 2 vueltas y colocar el tubo hasta que la marca hecha en él entre por la tuerca.
- 3) Apretar (roscar) la tuerca con la mano. Asegurarla con dos llaves (sujetando la tuerca y el cuerpo) para el apriete total del accesorio.