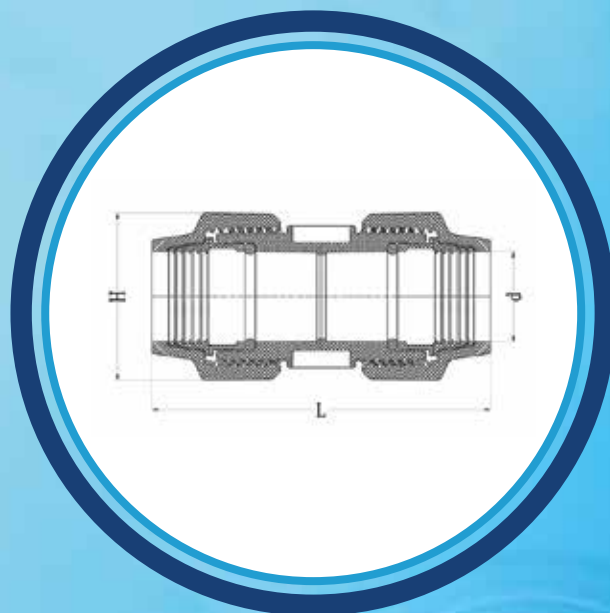


Manguito de Compresión

MEDIDAS

| DN | H | L | PN |
|---------|-----|-----|----|
| 32x32 | 63 | 127 | 16 |
| 50x50 | 91 | 170 | 16 |
| 75x75 | 127 | 230 | 16 |
| 110x110 | 182 | 290 | 16 |



ESPECIFICACIONES

- Presión de trabajo: 230 PSI (PN16).
- Conexiones rápidas y seguras.
- Libre de corrosión y óxido.
- Cuerpo y tuercas en polipropileno con alta resistencia a los rayos U.V

PRESIONES DE TRABAJO

los racores de compresión permiten la máxima presión de trabajo (PN~PFA*), de 16 bar (UNI 9562) para los diámetros de 16mm a 63mm y PN10 bar para diámetros de 75mm a 110mm, a la temperatura de 20°C. la máxima admisible de presiones de trabajo relacionados con la duración de la presión y temperatura..



Manguito de Compresión

MATERIALES

| Partes | | Material |
|--------|--------------------|--|
| A | Cuerpo | Co-polímero de polipropileno (PP-B) de las propiedades mecánicas excepcionales incluso a alta temperatura. |
| D | Bloqueo de Bush | Material de polipropileno |
| B | Tuerca | Polipropileno con tinte, maestro de la alta estabilidad a los rayos UV y resistencia al calor (grado según norma DIN54004) |
| C | Anillo de fijación | Resina Polyacetal (POM) con una alta resistencia mecánica y la dureza |
| E | Junta tórica | Elastomérica especial caucho acrilonitrilo (EPDM) para uso alimentario |



APLICACIONES

- Manguera de polietileno de baja y alta densidad.
- Montajes de sistemas de riego.
- Acometidas domiciliarias de tuberías de HDPE

Normas

Dimensiones: UNI 9561
 Presión de trabajo: UNI 9562, DIN 8076-3, norma ISO 14236, BRL-K03.
 Tubos de polietileno (PE): UNI 7990, DIN 8074, UNI EN 12201
 Temas: UNI ISO7/1, UNI EN 10026-1, ANSI ASME B1-20.1
 Bridas: DIN 2501-1, UNI EN 1452-3 7005-2.es

PAUTAS BÁSICAS DE INSTALACIÓN

- 1) Tomar la medida (con un utensilio adecuado) desde el fondo-tope del cuerpo de accesorio hasta la tuerca completamente roscada. Marcar la medida en el tubo.
- 2) Aflojar (desenroscar) la tuerca unas 2 vueltas y colocar el tubo hasta que la marca hecha en él entre por la tuerca.
- 3) Apretar (roscar) la tuerca con la mano. Asegurarla con dos llaves (sujetando la tuerca y el cuerpo) para el apriete total del accesorio.